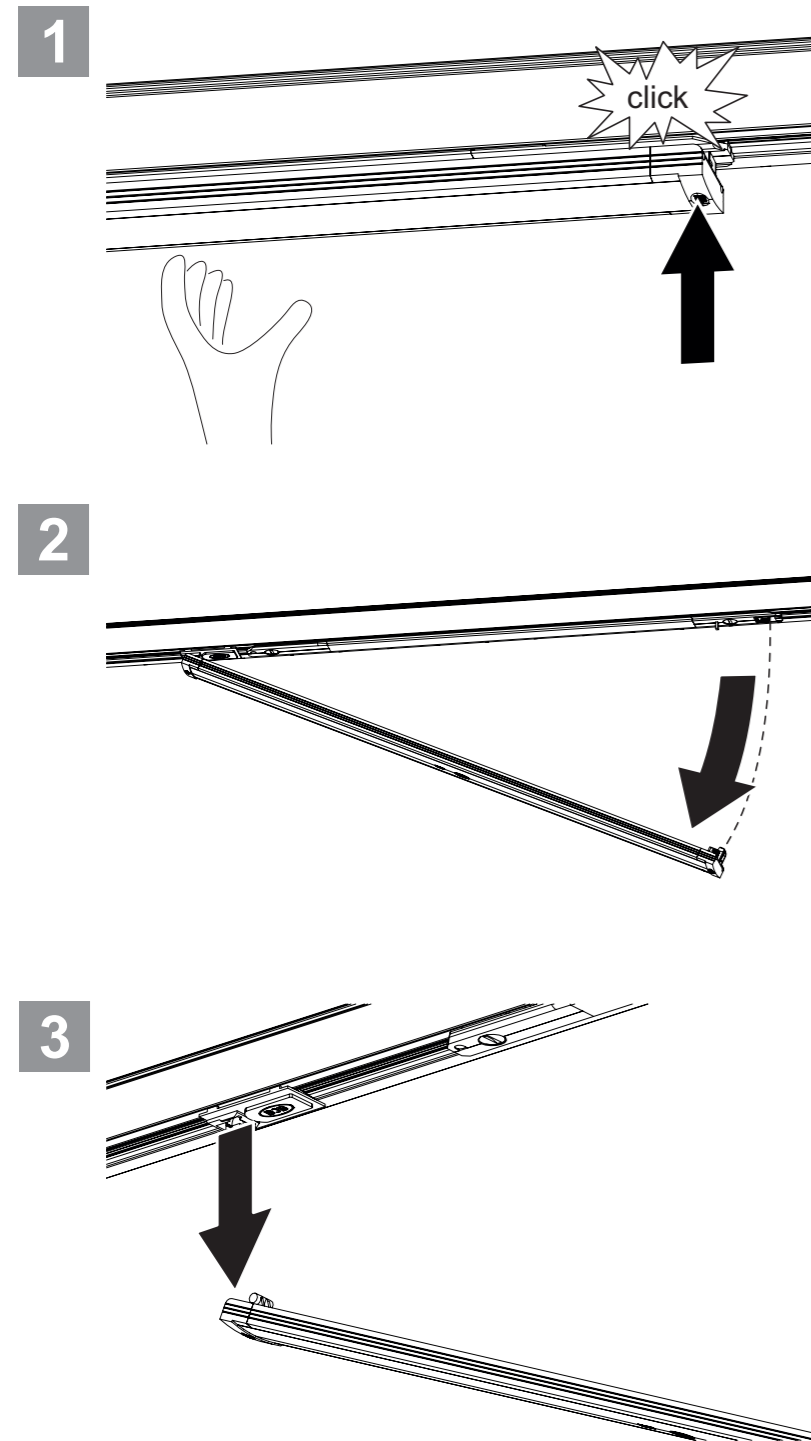
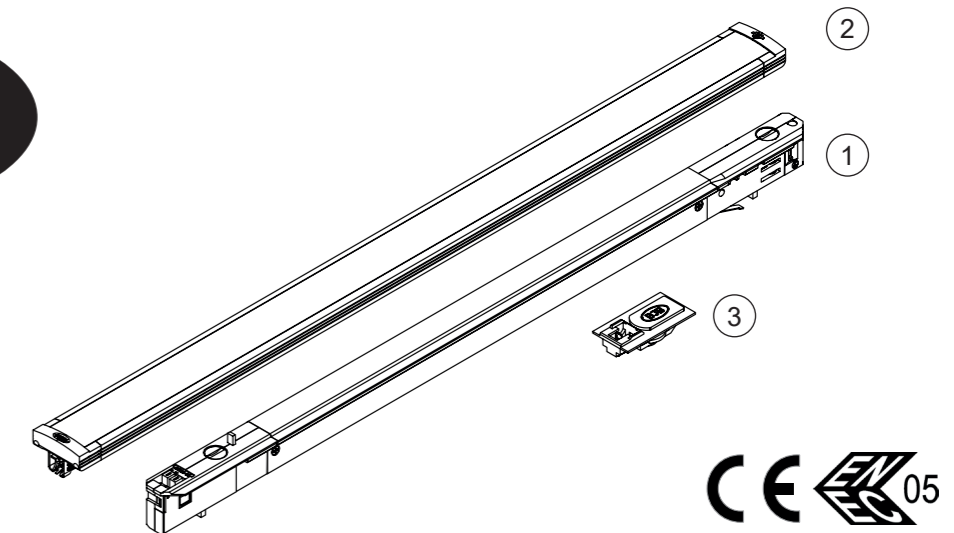


Lösen
Retrieve








Montageanleitung
Mounting instructions



Linear Flat System Inline Adapter für EUTRAC 3~ Stromschienen
Linear Flat System Inline Adapter for EUTRAC 3~ lighting tracks

①	32.901.1001	Inline Adapter für 3 Phasenstromschienen, Fassung GR6d-1, 350mA, 10-40 V Uout, 3,5 - 14 W, Länge 513mm <i>Push-in Inline Adapter for 3 phase lighting tracks, lamp holder GR6d-1, 350mA, 10 - 40 V Uout, 3.5 - 14 W, Length 513mm</i>
	32.901.1003	Inline Adapter für 3 Phasenstromschienen, Fassung GR6d-3, 700mA, 10-40 V Uout, 7 - 28 W, Länge 622mm <i>Push-in Inline Adapter for 3 phase lighting tracks, lamp holder GR6d-3, 700mA, 10 - 40 V Uout, 7 - 28 W, Length 622mm</i>
	32.901.1004	Inline Adapter für 3 Phasenstromschienen, Fassung GR6d-4, 350mA, 10-40 V Uout, 10,5 - 42 W, Länge 622mm <i>Push-in Inline Adapter for 3 phase lighting tracks, lamp holder GR6d-4, 1050mA, 10 - 40 V Uout, 10.5 - 42 W, Length 622mm</i>
②	LFS LED Modul (nicht im Lieferumfang enthalten) <i>LFS LED Module (not supplied)</i>	
③	Gegenhalter (nicht im Lieferumfang enthalten) <i>Counter Support (not supplied)</i>	

Sicherheitshinweise
Safety Instructions

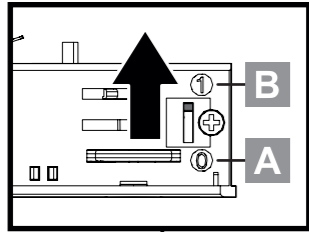
-  Dieses Produkt ist nur für die Anwendung im trockenen Innenraum IP20 (max. 45°C) zugelassen. Feuchträume und Nasszellen sind hiervon ausgeschlossen.
This product is for indoor use only (IP20, 45° max.), do not use in damp or wet locations.
-  Trennen Sie das Produkt immer vom Stromnetz, bevor Sie es anbringen oder auswechseln.
Always disconnect the product from mains voltage before installing or replacing it.
-  Vor Ort geltende Installationsvorschriften sind einzuhalten.
Regional installation regulations should be observed.
-  Die Geräte enthalten keine servicefähigen Bauteile und dürfen daher nicht geöffnet werden. Installations- und Reparaturarbeiten sollten von einer qualifizierten Fachkraft und unter Verwendung von Original-Ersatzteilen durchgeführt werden. Nicht ordnungsgemäß durchgeführte Reparaturen stellen ein erhebliches Risiko dar. Bitte diese Bedienungsanleitung sicher aufbewahren.
The product does not contain any servicable components and is not suppose to be opened. Installation and repairs should only be carried out by a qualified person and using genuine spare parts. Incorrect repairs could pose a significant risk. Please store the Assembly instructions in a safe place.
-  Die Leuchte darf nicht mit Isoliermaterial oder ähnlichem Material abgedeckt werden.
Do not cover the luminaire with insulating or similar material.



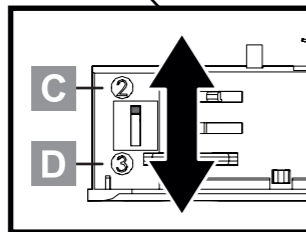
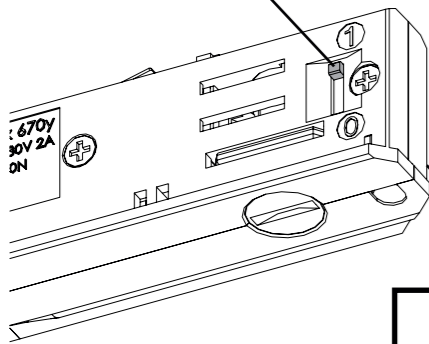
BJB GmbH & Co. KG
Werler Str. 1
59755 Arnsberg
Deutschland

www.bjb.com

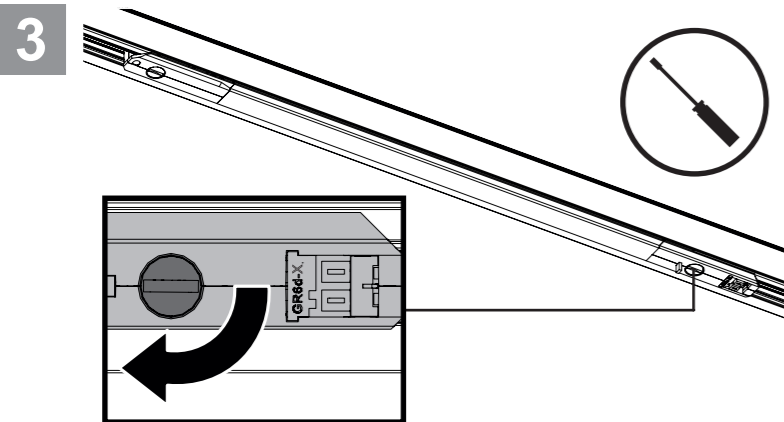
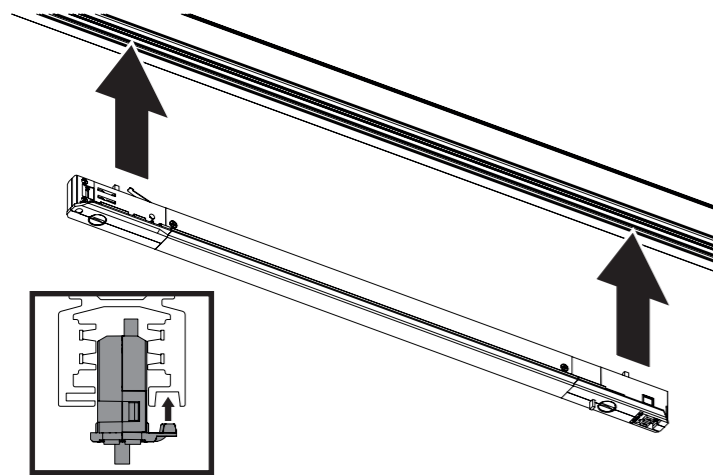
1 Phase einstellen
Phase selection



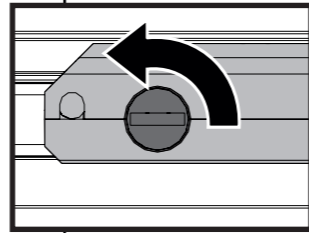
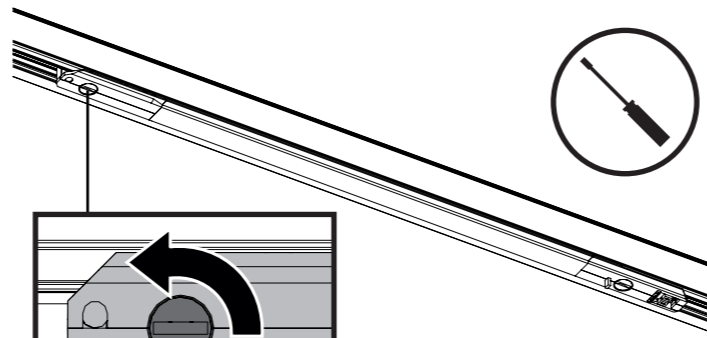
- A - Phase 0
- B - Phase 1
- C - Phase 2
- D - Phase 3



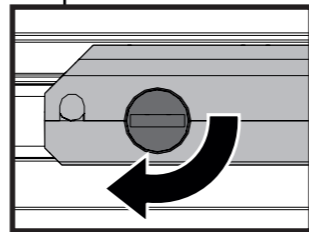
2 Einsetzen Inline Adapter
Insert Inline Adapter



4 Inline Adapter verriegeln & Phasenwahl
Locking & phase selection of Inline Adapter

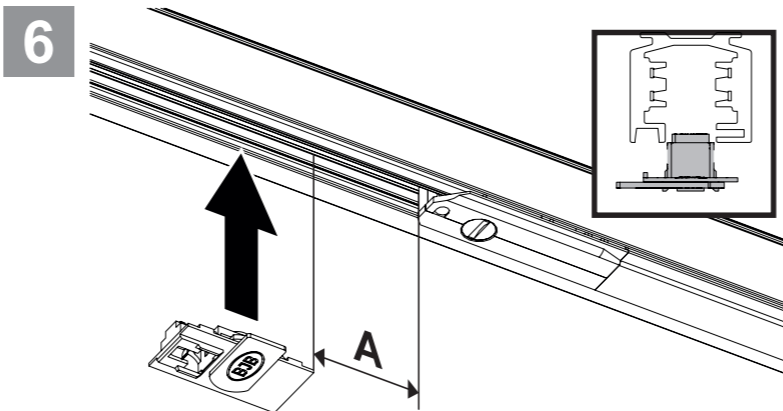
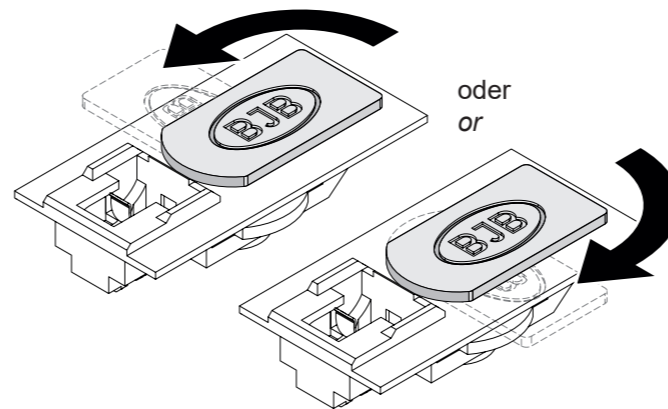


Phase 1



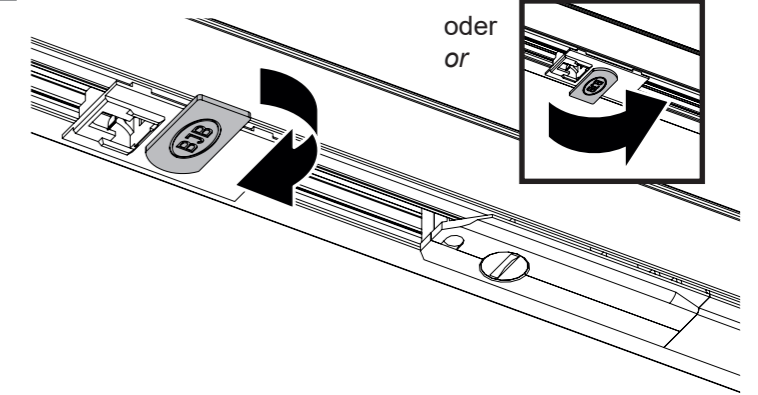
Phase 2/Phase 3

5 Gegenhalter entriegeln
Unlock counter support



LFS LED Modul LFS LED Module	Inline Adapter Inline Adapter	Abstand (A) Distance (A)
565 mm	513 mm	0 mm
1166 mm	622 mm	500 mm
1466 mm	622 mm	800 mm

7 Gegenhalter verriegeln
Locking counter support



8 LFS LED Modul einsetzen
Insert LFS LED Module

