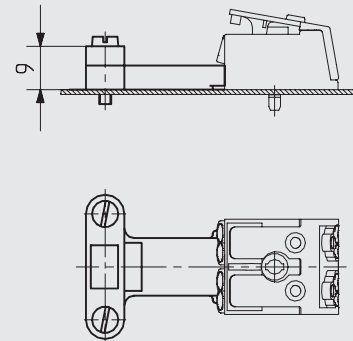
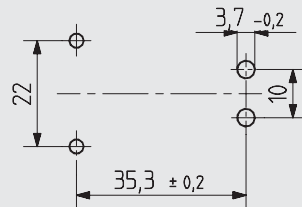


### Anwendungsbeispiele 46.412:

(Verliersicherung nicht dargestellt)

Zugentlaster für Verbindungsklemme 46.412  
mit Steckzapfen

Befestigung durch Zugentlastungsschrauben  
im Leuchtenblech



### Anwendungsbeispiele 46.413:

(Verliersicherung nicht dargestellt)

1. Befestigung durch Zugentlastungsschrauben  
im Leuchtenblech
2. Anschrauben des Zugentlasters vor Einlegen  
des Kabels.

