

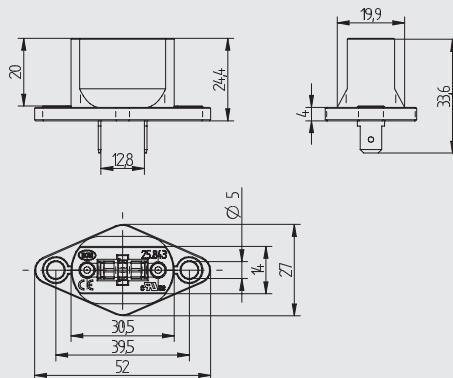
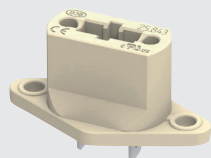
Verp. Gew. Artikel-Nr.  
1 g 25.843.1000.00

#### Lampenfassung G9 für Mikrowellen

- Material: Gehäuse: Keramik  
Kontakte: CrNi
- Schraubbefestigung
- Flachstecker 6,3 x 0,8 mm
- Einfacher Austausch des Leuchtmittels

- Die Auswahl unserer Produkte, sowie der technisch richtige Einbau gemäß den entsprechenden Vorschriften (z.B. IEC 60598, / VDE 0711, IEC 60335/VDE 0700) , obliegen dem Anwender.

- Approbation: ENEC, cURus



Temperatur Daten	
Bemessungstemperatur	T 350° C
Elektrische Daten	
Bemessungsstrom	2 A
Bemessungsspannung	250 V



CAD