

Anschlussbuchse 47.121.U304.80 für Kommunikations- und Sensoreinheiten für O-Ring-Dichtung und BJB-Blechausschnitt

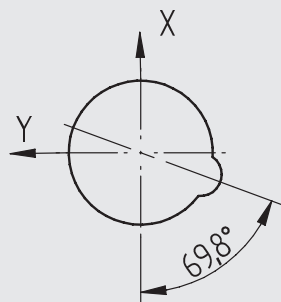


Elektromechanische Schnittstelle für Außenleuchten nach Z Zhaga Book 18 zur Aufnahme von Kommunikations- und Sensoreinheiten

Anschlussbuchse: 47.121. für BJB-Blechausschnitt 4-polig

Anwendungsbereich:
Straßen- und Flächenbeleuchtung (Parkflächen und Fußwege)
Außenbeleuchtung
Wandleuchten

- IP-gerechte Anschlussbuchse und Verschlusskappe
- Kompakte Bauform für flexible Montageposition im Leuchtengehäuse
- Zugelassen und zertifiziert nach VDE DIN EN 61984



Systemdarstellung - Einzelkomponenten

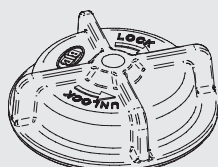
Abdeckkappe: 47.121.-303.xx
Material: PBT

Anschlussbuchse: 47.121.U304.80
4-polig
Kontakte: CuSn
Gehäuse: PBT / PC

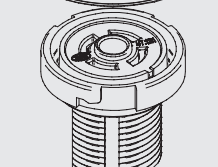
O-Ring-Dichtung: 47.121.-705.84
Material: MVQ (Silikon)

Zahnscheibe M20: 47.121.-702.14
Material: Stahl verzinkt

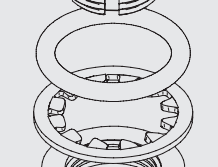
Gegenmutter M20x1.5 mm: 47.121.-305.80
Material: PA



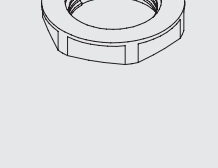
Abdeckkappe



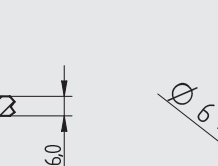
Anschlussbuchse



O-Ring-Dichtung

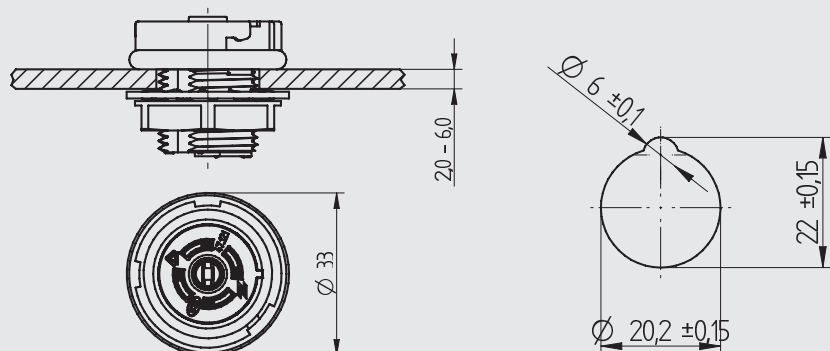


Zahnscheibe



Gegenmutter

Einbaumaße und Blechausschnitt

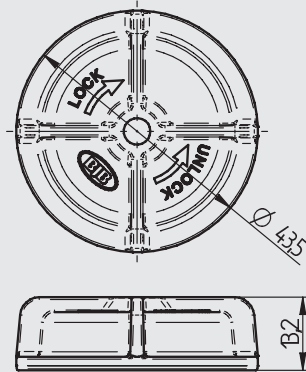
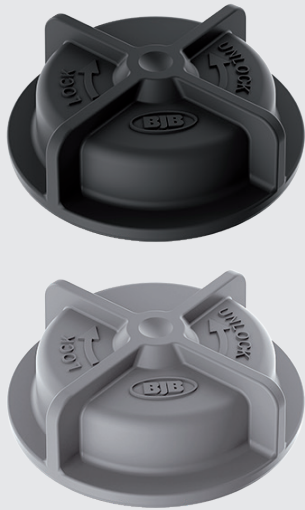


Temperaturdaten	
Temperaturbereich	-40 °C bis 100 °C
Mechanische Kennzahlen	
Schutzklasse	IP 66
Gewinde	M20 x 1.5 mm
Gewindelänge	18.5 mm
IK-Stoßfestigkeitsgrad	IK09
Höhe über der Leuchte	10 mm
Leuchtengehäusedicke	2.0 - 6.0 mm
Anzugsdrehmoment der Gegenmutter	2.5 Nm
Elektrische Daten	
Bemessungsstrom	2 A
Bemessungsspannung	24 V DC
Leitung flexibel verzinkt	0.5 - 1.5 mm ²
Leitung starr	0.5 - 1.5 mm ²
Abisolierlänge	8 - 10,5 mm
Isolationsdurchmesser	max. 3 mm
Leitung	16 - 20 AWG

LED - Licht und Verbindungstechnologie

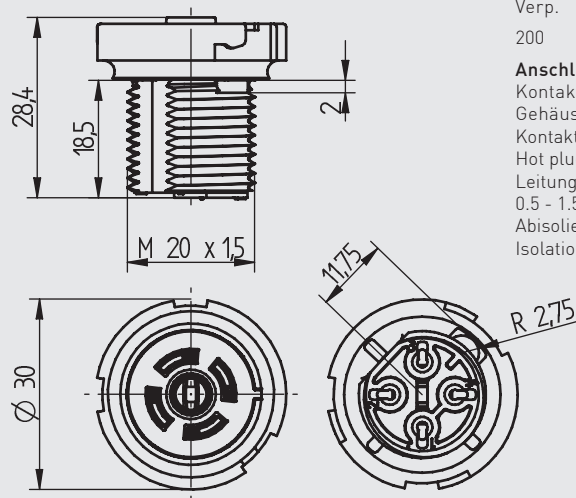
47.121

Anschlussbuchse 47.121.U304.80 für Kommunikations- und Sensoreinheiten für O-Ring-Dichtung und BJB-Blechausschnitt



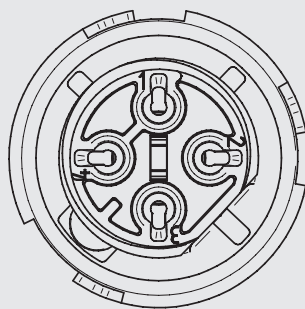
Verp.	Gew.	Artikel-Nr.
200	7.8 g	47.121.-303.80 schwarz
200	7.8 g	47.121.-303.90 dunkelgrau
200	7.8 g	47.121.-303.93 anthrazit

Abdeckkappe
Material: PBT



Verp.	Gew.	Artikel-Nr.
200	9.6 g	47.121.U304.80

Anschlussbuchse 4-polig
 Kontakte: CuSn
 Gehäuse: PBT / PC
 Kontaktbelastbarkeit: 2 A, 24 V
 Hot pluggable fähig
 Leitungen: für starre und flexibel verzinnete Leitungsenden
 0.5 - 1.5 mm², 16 - 20 AWG
 Abisolierlänge: 8 - 10,5 mm
 Isolationsdurchmesser: max. 3 mm



Kennzeichnung Leitungseinführung	Funktion
1	+24 V Spannungsversorgung
2	Minuspole für das [DALI] Protokoll Masse für +24 V Spannungsversorgung (Kontakt 1) Masse für digitales Signal I/O (Kontakt 4)
3	Positiver Pol für das [DALI] Protokoll
4	Digital Signal I/O (> 7V)

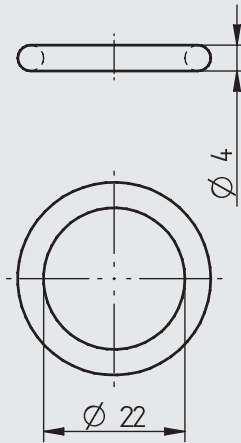
-40°C
 +100°C

 16 - 20 AWG
 0.5 - 1.5 mm²
 16 - 20 AWG
 0.5 - 1.5 mm²
 8+1mm
 2.0 - 6.0 mm
 2A
 24 V
 CAD

LED - Licht und Verbindungstechnologie

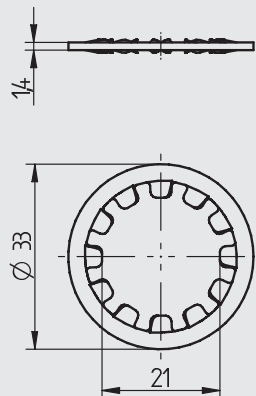
47.121

Anschlussbuchse 47.121.U304.80 für Kommunikations- und Sensoreinheiten
für O-Ring-Dichtung und BJB-Blechausschnitt



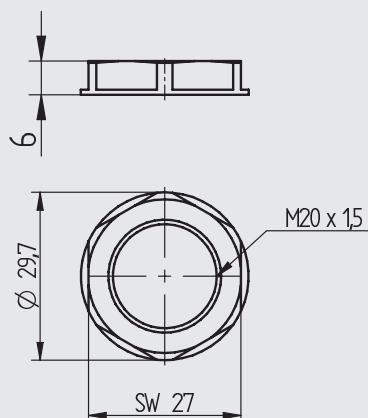
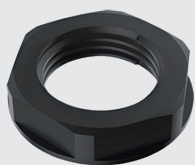
Verp. Gew. Artikel-Nr.
200 7.8 g 47.121.-705.84

O-Ring-Dichtung
Material: MVQ (Silikon)



Verp. Gew. Artikel-Nr.
200 4.2 g 47.121.-702.14

Zahnscheibe M20
Material: Stahl verzinkt



Verp. Gew. Artikel-Nr.
200 2.5 g 47.121.-305.80

Gegenmutter M20x15 mm
Material: PA