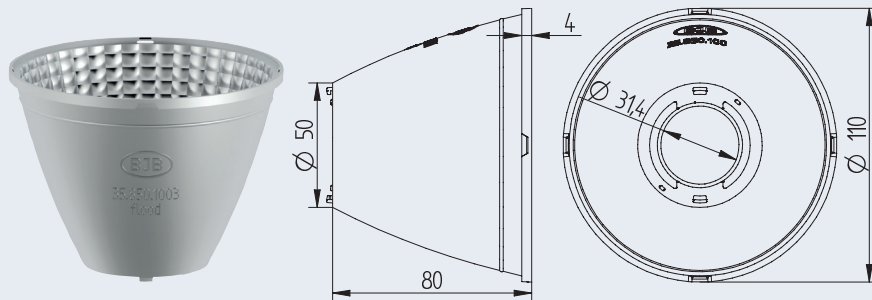


OptiSpot Reflector Ø 110 mm - Flood

35.850 · OptiSpot Reflector zum Einsatz mit Anschlusselementen 47.319 und 47.360 mit Ø 50 mm



Verp.	Gew.	Artikel-Nr.
9	65.1 g	35.850.1003.50

OptiSpot Reflector Ø 110 mm - Flood

Bajonettbefestigung

Material: PC, Aluminium beschichtet

Lichtverteilung: Flood

Der Reflector ist für den Einsatz mit Anschluss-Elementen 47.319.2013 / 2021 / 2025 / 2026 / 2345 und 47.360.5010.50 mit Ø 50 mm optimiert.*

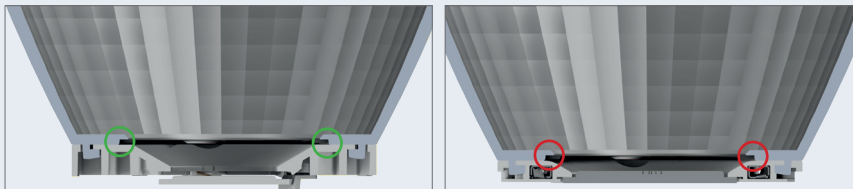
- Die Schnittstelle des Reflektors ist an die Mischkammer des Anschluss-Elements angepasst
- Eventuell optisch störende Öffnungen des Anschluss-Elements werden teilweise verdeckt

Wir empfehlen den Einsatz von COB's mit LES < 17 mm

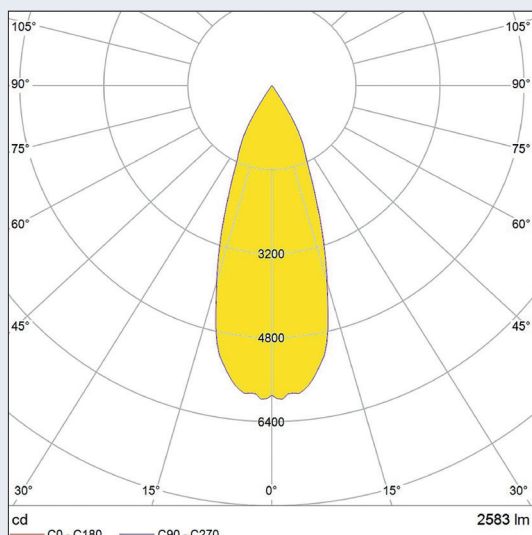
Bitte die Reflector-Innenseite nicht mit bloßen Fingern anfassen.

* Der Reflector ist auch mit weiteren Anschluss-Elementen kombinierbar. Wir bitten um Rücksprache.

Hierbei ist zu berücksichtigen, dass der obere Kegeldurchmesser der Mischkammer des Anschluss-Elements kleiner sein muss, als der Öffnungsdurchmesser des Reflektors (hier Ø 31.4 mm), damit ein Hinterschnitt vermieden wird (Bild rechts).



100°C CAD



Abstrahlwinkel gemessen mit Citizen CLU038 und Anschluss-Element 47.319.2025.50.

Abstrahlwinkel (FWHM): 38°
Effizienz: 87%

Der Abstrahlwinkel ist abhängig von der eingesetzten COB und der LES.

Zubehör:



Abdeckscheibe
35.908.1001.85



Diffusorscheibe
35.908.1001.89



Mischlinse
35.908.1003.89

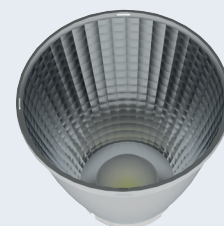


Anschlusselement Ø50 mm

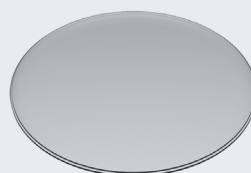
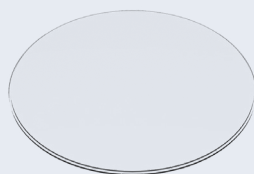
Auswirkung auf den Abstrahlwinkel und die Effizienz des Reflektors bei Kombination mit einer Abdeckscheibe, Diffusorscheibe oder Mischlinse (gemessen mit COB Citizen CLU038 und Anschluss-Element **47.319.2025.50**). Die Werte dienen nur als Referenz.

Abstrahlwinkel (FWHM) Reflektor 35.850.1003.56	Effizienz Reflektor 35.850.1003.56	Abstrahlwinkel mit Abdeckscheibe 35.908.1001.85	Effizienz mit Abdeckscheibe 35.908.1001.85
38°	87%	38°	82%
		Abstrahlwinkel mit Diffusorscheibe 35.908.1001.89	Effizienz mit Diffusorscheibe 35.908.1001.89
		38°	82%
		Abstrahlwinkel mit Mischlinse 35.908.1003.89	Effizienz mit Mischlinse 35.908.1003.89
		40°	85%

Baukastensystem



Abdeck- oder Diffusorscheibe



Mischlinse

