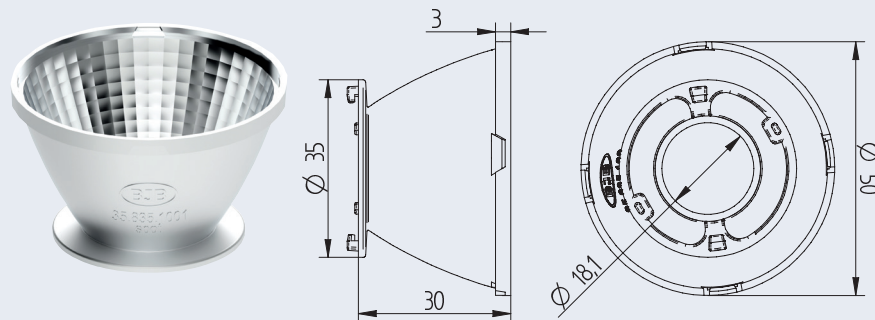


OptiSpot Reflector Ø 50 mm - Spot

35.835 · OptiSpot Reflector zum Einsatz mit Anschlusselementen 47.360 Ø 35 mm



Verp.	Gew.	Artikel-Nr.
49	7.4 g	35.835.1001.50

OptiSpot Reflector Ø 50 mm - Spot

Bajonettbefestigung

Material: PC, Aluminium beschichtet

Lichtverteilung: Spot

Der Reflector ist für den Einsatz mit Anschluss-Elementen **47.360.1020** und **47.360.1030.50** mit Ø 35 mm optimiert.*

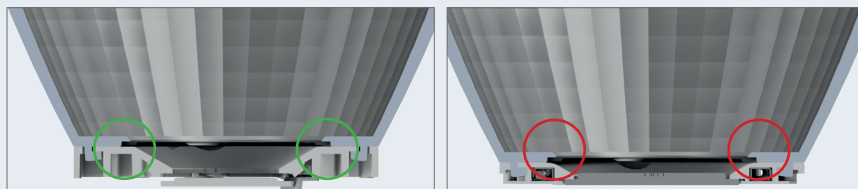
- Die Schnittstelle des Reflektors ist an die Mischkammer im Anschlusselement angepasst
- Eventuell optisch störende Öffnungen im Anschlusselement werden verdeckt

Wir empfehlen den Einsatz von COB's mit LES < 12 mm

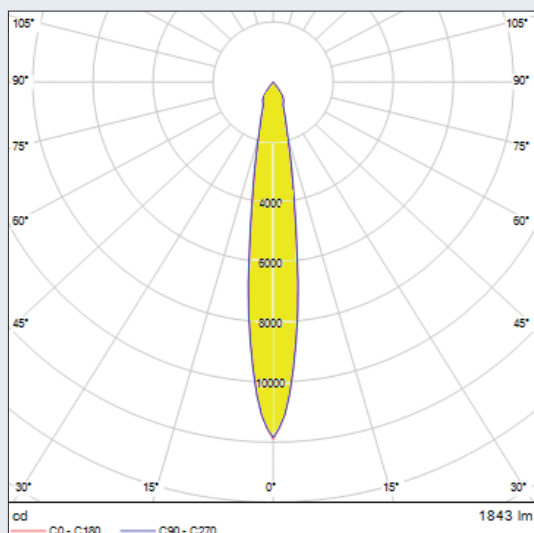
Bitte die Reflector-Innenseite nicht mit bloßen Fingern anfassen.

* Der Reflector ist auch mit weiteren Anschluss-Elementen kombinierbar. Wir bitten um Rücksprache.

Hierbei ist zu berücksichtigen, dass der obere Kegeldurchmesser der Mischkammer des Anschluss-Elements kleiner sein muss, als der Öffnungsdurchmesser des Reflektors (hier Ø 18.1 mm), damit ein Hinterschnitt vermieden wird (Bild rechts).



100°C CAD



Abstrahlwinkel gemessen mit Citizen CLU02J und Anschlusselement **47.360.1020.50**.

Abstrahlwinkel (FWHM): 15°
Effizienz: 86%

Der Abstrahlwinkel ist abhängig von der eingesetzten COB und der LES.

OptiSpot Reflector Ø 50 mm - Spot

35.835 · 35.908 · Zubehör und Baukastensystem

Zubehör:



Abdeckscheibe
35.908.1004.85



Diffusorscheibe
35.908.1004.89



Mischlinse
35.908.1008.89



Anschlusselement Ø 35 mm

Auswirkung auf den Abstrahlwinkel und die Effizienz des Reflektors bei Kombination mit Abdeckscheibe, Diffusorscheibe oder Mischlinse (gemessen mit COB Citizen CLU02J und Anschluss-Element 47.360.1020.50). Die Werte dienen nur als Referenz.

Abstrahlwinkel (FWHM) Reflektor 35.835.1001.56	Effizienz Reflektor 35.835.1001.56	Abstrahlwinkel mit Abdeckscheibe 35.908.1004.85	Effizienz mit Abdeckscheibe 35.908.1004.85
15°	86%	16°	82%
		Abstrahlwinkel mit Diffusorscheibe 35.908.1004.89	Effizienz mit Diffusorscheibe 35.908.1004.89
		17°	82%
		Abstrahlwinkel mit Mischlinse 35.908.1008.89	Effizienz mit Mischlinse 35.908.1008.89
		22°	83%

Baukastensystem

