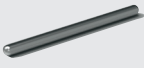
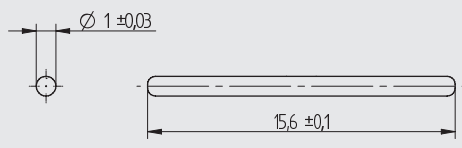
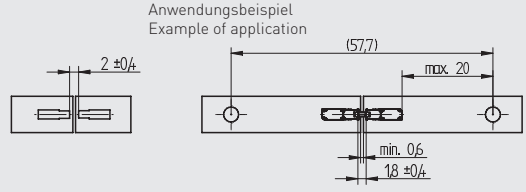


SMD Pico-B2B-Verbinder

Anwendungsbeispiel
Example of application



Verp. 1000 Gew. 0.2 g Artikel-Nr. **46.110.-702.48**

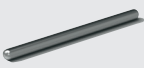
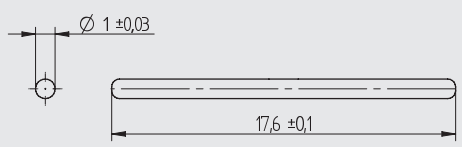
SMD Pico-B2B-Verbinder 1-polig
Zur Verbindung von Leiterplatten.

Zum Einsatz mit SMD-Leiterplattenklemmen Pico **46.110.1001.48**

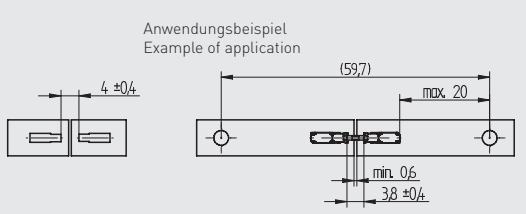
Material: Messing, verzinkt (CuZn 35)
Max. Temperatur: -40° C bis + 105° C

Bemessungsstrom: 9A

- Steckbefestigung: Schnelles, einfaches und werkzeugloses Verbinden von LED-Modulen
- Kosten- und Zeitersparnis beim elektrischen Kontaktieren von LED-Modulen
- Verpolungssicher
- Keine störenden Leitungen im Lichtkegel

Anwendungsbeispiel
Example of application



Verp. 1000 Gew. 0.2 g Artikel-Nr. **46.110.-703.48**

SMD Pico-B2B-Verbinder 1-polig
Zur Verbindung von Leiterplatten.


Zum Einsatz mit SMD-Leiterplattenklemmen Pico **46.110.1001.48**

Material: Messing, verzinkt (CuZn 35)
Max. Temperatur: -40° C bis + 105° C


Bemessungsstrom: 9A

- Steckbefestigung: Schnelles, einfaches und werkzeugloses Verbinden von LED-Modulen
- Kosten- und Zeitersparnis beim elektrischen Kontaktieren von LED-Modulen
- Verpolungssicher
- Keine störenden Leitungen im Lichtkegel


Einsetzbar mit:
SMD-Leiterplattenklemmen Pico **46.110.1001.48**



Anwendungsbeispiel: Verbindungselement zunächst in die SMD Leiterplattenklemme des ersten Moduls und anschließend axial in die gegenüberliegende SMD Leiterplattenklemme des folgenden Moduls stecken



Zubehör: Kontaktöffnungshilfe **46.110.U801.89**



- Öffnen der Kontakte zum Einstecken feindrähtiger Leitungen oder zur Entnahme bereits eingesteckter Leitungen