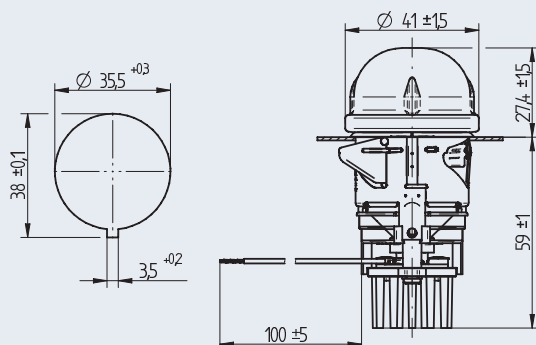


HOT - LED Backofenleuchte, Rund

77.110 · LED-Backofenleuchte für runde Ausschnitte \varnothing 35.5 mm



Verp. 20 Gew. 60 g Artikel-Nr. 77.110.1001.10

LED-Backofenleuchte
mit Thermomanagement durch AIRPASS-Technologie

Symmetrische Lichtcharakteristik

Einclipsbefestigung in Standard-Ausschnitte \varnothing 35.5 mm

Materialdicke: 0.6 - 2.5 mm

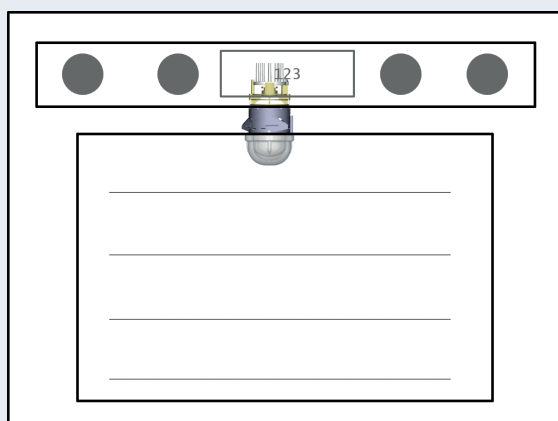
- Variable LED-Parameter (CCT, CRI, Anzahl) möglich.
- Schutzklasse III durch den Betrieb an SELV-Spannung
- Max. mögliche Bestromung der Leuchte ist im ungünstigsten Betriebszustand zu ermitteln
- Die Auswahl unserer Produkte, sowie der technisch richtige Einbau gemäß den entsprechenden Vorschriften (z.B. IEC 62031 und IEC60335), obliegen dem Anwender.

Sonderausführungen mit höheren Anforderungen wie Dampfdichtigkeit, mit Mikrowellenabschirmung oder Pyrolyseeignung auf Anfrage.

Photometrische Daten	
Anzahl LEDs	1
Lichtstrom @Ta25° C @ If typisch	190 lm
Farbtemperatur	3.500 K
Farbwiedergabeindex (CRI)	> 80
Temperaturangaben	
Max. Temperatur @ Tc-Punkt des Kühlkörpers	110° C
Elektrische Daten	
Betriebsart	Konstantstrom
Betriebsstrom If	1.000 mA
Leistung	3.0 W
Dimmbar	ja, mit geeignetem Vorschaltgerät
Materialangaben	
Hülse	CrNi
Gehäuse	PET
Leitungen	schwarz: PVC 0.35 mm ² , 100 mm rot: PVC 0.35 mm ² , 100 mm
Schutzglas mit Schraubgewinde	Kalk-Natron-Glas
Mittlere Lebensdauer (L70 / B50)	5.000 h (gemäß BJB Testanforderungen)

Toleranzen der elektrischen und optischen Daten: ± 10 %.

Einbau-Position



EOS/ESD Sicherheitsrichtlinien

Einige Komponenten des BJB /// OEM – Line Baukastens können durch elektrostatische Entladung (ESD) und elektrische Überlasten (EOS) Schaden nehmen, sodass diese Komponenten nur bei Sicherstellung des ESD bzw. EOS Schutzes in der Fertigung verbaut und gehandhabt werden dürfen.

Module bei denen Bauartbedingt keine Berührung der Platine möglich ist, erfordern bei normaler Installationshandhabung keine Vorkehrungen gegen elektrostatische Entladung (ESD).

Montage Hinweis

Die LED-Module dürfen keinen Zug- oder Druckbelastungen ausgesetzt werden

Hinweis zu chemischen Reaktionen

Durch chemische Substanzen kann das LED-Modul beschädigt werden. Hierdurch kann eine Minderung des Lichtstrom, eine Farbverschiebung oder der Ausfall des Moduls aufgrund beschädigter elektrischer Verbindungen entstehen. Aggressive Dämpfe sowohl im Betrieb als auch während des Lagerns vermeiden.

Lebensdauer und Lichtstromrückgang

Über die Lebensdauer nimmt der Lichtstrom von LED-Modulen ab. Die Abnahme wird mit dem L-Wert angegeben.

Ein Lichtstrom von 70% im Zusammenhang mit der Betriebsdauer wird mit L70 beschrieben. Es handelt sich hierbei um einen statistischen Wert, der tatsächlich über die gelieferten LED-Module variieren kann.

Thermische Auslegung, tc-Punkt, Umgebungstemperatur und Lebensdauer

Die Betriebstemperatur eines LED-Moduls hat starken Einfluss auf die Lebensdauer. Durch Überschreitung der zulässigen Grenzwerte wird die Lebensdauer des LED-Moduls deutlich reduziert oder das LED-Modul wird zerstört.

Für den Erhalt des Lichtstroms und der Lebensdauer ist die Temperatur am tc-Punkt maßgebend.

Elektrische Versorgung

- Die LED-Module haben keinen besonderen Schutz gegen Überspannungen, Überströme, Überlast oder Kurzschlussströme.
- Zur Sicherstellung eines zuverlässigen und sicheren Betriebs muss ein Konverter eingesetzt werden, der den relevanten Vorschriften entspricht.
- Die BJB LED-Module sind an Convertern zu betreiben, die Konstantstrom liefern.
- Durch den Einsatz von Convertern, die Konstantspannung liefern, können dauerhafte Schäden auftreten.
- Verpolung kann zu Beschädigungen an den BJB LED-Bauteilen führen.