

BJB Anschlusselemente für LED-Sternplatinen - Die Vorteile auf einen Blick:

- Lötfreie Kontaktierung der LED - keine Lebensdauerreduzierende, thermische Belastung der LED
- Einfache Austauschbarkeit der LED
- Einfache Adaption von Optiken - bisher: kleben, jetzt: clipsen
- Fixierung der LED
- Kompatibel zu LED's, die auf Sternplatinen platziert werden können, wie z.B. OSRAM, Philips Lumileds, Seoul Semiconductor

Montage des Systems:



Schraubbefestigung

für 2 Schrauben M3 oder selbstschneidende Schrauben bis $\varnothing 3$ mm mit Sicherungsscheiben

Anschlusselement

Ausführungen abhängig von der vorgesehenen LED

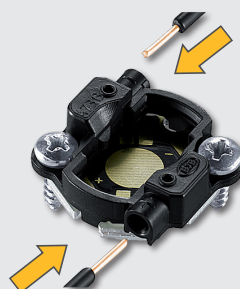
Sternplatine mit LED

Positionierung / Polung des Anschlusselementes auf der Sternplatine ist zu beachten !



Optiken mit verschiedenen Ausstrahlwinkeln
Einclipsbefestigung

Optikhalter
Einclipsbefestigung



Einzelsteckklemmen

für Leitungen 0.5 mm², starre oder flexible, verzinnnte Leitungsenden

Abisolierlänge: 6⁺¹ mm

Patent pending

Bezugsquellen für Optiken und LED:



www.carclo-optics.com

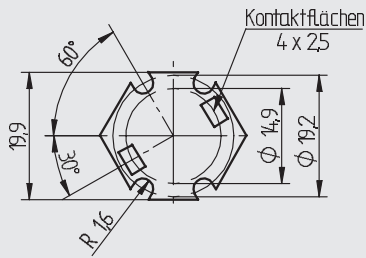


www.futurelightingsolutions.com



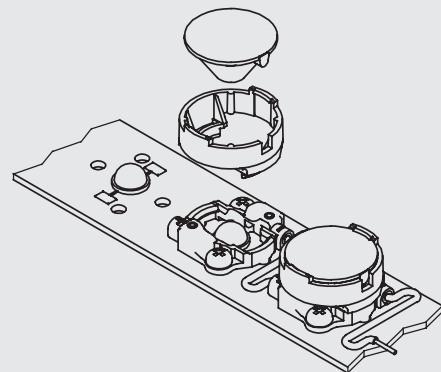
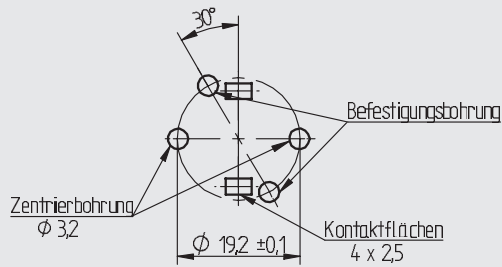
www.osram.com
www.osram-os.com

Bemaßung Sternplatine



Lochbild für Anwendung auf beliebigen Leiterplatten

Einbaubeispiel



Codierung der Anschlüsselemente

Da die verschiedenen Anschlüsselemente teilweise nur minimale Unterschiede aufweisen, tragen diese einen 2-stelligen Code.

Prüföffnungen

Um die LED nach der Montage des Anschlüsselementes überprüfen zu können, befinden sich oberhalb der Kontakte Öffnungen für Prüfspitzen.

