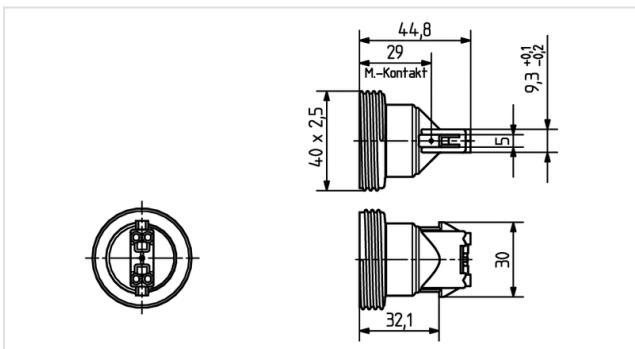




Technik für Licht
Komponenten · Optik · Automation

22.328.3901

Incandescent Lampholders
E27 Molded Lampholders



Part no.:

22.328.3901.51



0,5 - 1,5 mm²

4 A
250 V



max. ø 1,8 mm

T 210



0,5 - 1,5 mm²



0,5 - 1,5 mm²

Description

Product name: Lampholder E27

LED type: E27

Symbol 1dråhtige Leitungen: 0,5 - 1,5 mm²

Mounting method 1: Snap in fixing

Material: Housing: PET

Pkg.: 250