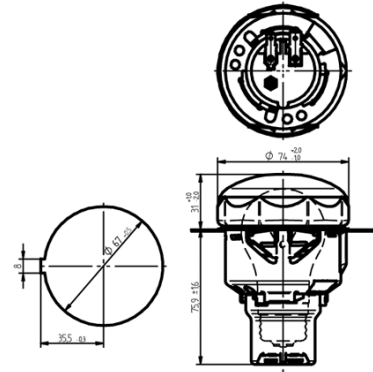


Backofenleuchte

77.967.2101



Backofenleuchte

77.967.2101



BESCHREIBUNG

Flachstecker: 6,3 x 0,8 mm für Gewindehülsen, 4,8 x 0,8 mm für Mittelkontakt
Lampen für andere Nennspannungen auf Anfrage.

Artikel Bezeichnung: Backofenleuchte

Befestigungsart 1: Einclipsbefestigung

Material: Schutzglas: Kalk-Natron-Glas 350° C Gehäuse: Stahl, aluminert Lampenfassung: Keramik

Linsendurchmesser: 74

Anschluss: Flachstecker waagrecht

Approbation: cURus

cULus file no.: E111105

cURus file no.: E-93328

Lampe: E26, 40W - Medium Base