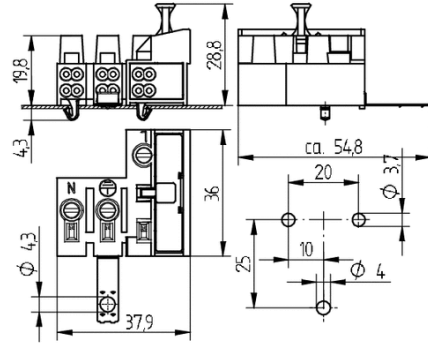
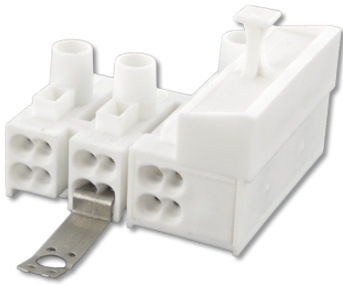




Technik für Licht

Sicherungsklemme 3-polig 49.152.3003.51



T 85



0,5 - 1,5 mm²



0,8 - 1,0

6,3 A
250 V



BESCHREIBUNG

Nennquerschnitt: 1,5 mm²

Nennstrom: 6,3 A bis Umgebungstemperatur Tu = 50° C

Artikel Bezeichnung:	Sicherungsklemme 3-polig
Kurztext:	Für Sicherungseinsätze 5 x 20 mm
Befestigungsart 1:	Steckbefestigung
Material:	Gehäuse: PBT
Beschriftung:	N ? L
Erdkontakt:	Erdungsbügel
Leuchtenwanddicke:	0,8 - 1,0
Polzahl:	3
Farbe:	weiß
Gewicht:	14 g
Verp.:	500