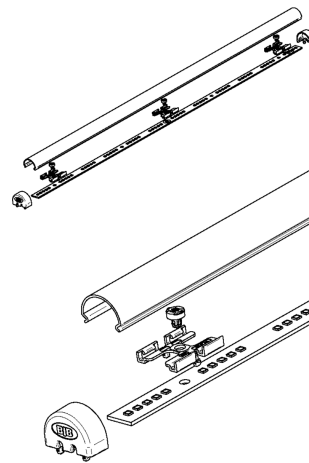
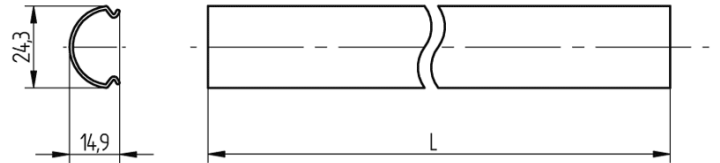




Technik für Licht

Diffusor für 14 mm LED-System

31.930.-435.89





BESCHREIBUNG

Extrem schlanke, diffuse Abdeckung zum Einsatz direkt über der LED
Kein zusätzliches Profil zur Führung notwendig
Abdeckung bietet Raum für thermische Expansion des LED-Moduls
Gleichmäßige Lichtverteilung
Einfache Montage durch Einclipsen in den Optikhalter
Unverändertes Leuchtendesign - Einfaches Upgrade auf LED Technologie
Große Freiheit beim Leuchtendesign Universell einsetzbar - kein definierter Bohrungsabstand
Ausgleich thermischer Längenänderungen Original Design mit Spiegelrastern kann beibehalten werden

Artikel Bezeichnung:	Diffusor für 14 mm LED-System
Befestigungsart 1:	Einclipsbefestigung in Diffusorhalter 31.930.-321
Material:	PMMA
Länge:	1500 mm
Transmission:	92 %
Halbwertsbreite (FWHM):	130°
Oberfläche:	Glatt
Verp.:	1