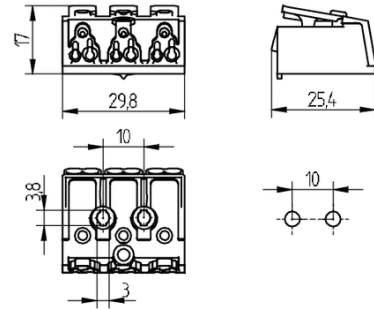




Technik für Licht

# Verbindungsklemme 3-polig 46.413.1200.50



T 85  
-40°C



max.  $\varnothing$  1,8 mm



max.  $\varnothing$  1,8 mm



16 A  
450 V





## BESCHREIBUNG

Interne Verdrahtung: nur für 1-dräftige Leiter und 7-adrige Leitungsenden

Leiterquerschnitt:

Extern: 2 x 0,5 - 2,5 mm<sup>2</sup> mit Taste lösbar

Intern:

- a) 1 x 0,5 - 1,0 mm<sup>2</sup> , lösbar

- b) 1 x 0,5 - 2,5 mm<sup>2</sup> , lösbar

- c) Entstörkondensator: 1 x 0,5 - 0,75 mm<sup>2</sup> , nicht lösbar

Weitere Beschriftungen auf Anfrage

Artikel Bezeichnung:	Verbindungsklemme 3-polig
Befestigungsart 1:	Schraubbefestigung
Material:	Gehäuse: PC
Beschriftung:	ohne
Kontaktöffnung:	Mit integrierter Taste zur Kontaktöffnung extern
Polzahl:	3
Farbe:	weiß
Gewicht:	9 g
Verp.:	500