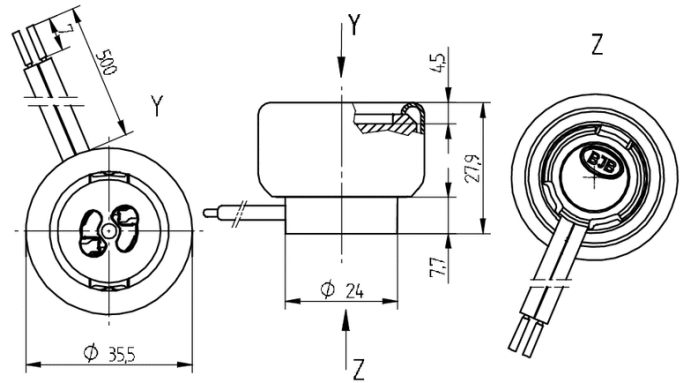
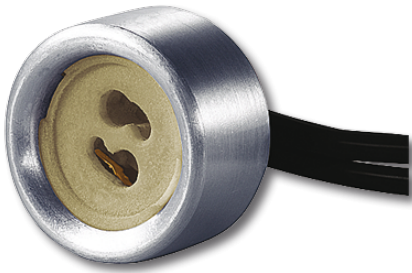


Anschlußelement GX8.5

25.836.2001.00



T250

2 A
250 V



Anschlußelement GX8.5

25.836.2001.00



BESCHREIBUNG

Dauergebrauchstemperatur: T250 - für die Kontakte und 210° C - für die Blende
Sicherer Lampenkontakt durch bewährte Bajonett-Befestigung
Optimierte Anpassung an das Lampen-Design durch Aluminium-Kaschierung
Anschlusselement und Lampe bilden eine optische Einheit
Geeignet für den Einbau in Leuchten der Schutzklasse II nach EN 60598-1 2008.

Artikel Bezeichnung: Anschlußelement GX8.5

Material:	Gehäuse: Keramik / PPS Kaschierung: Aluminium Blende: PET
Leitungen:	mit 2 Zündleitungen, Cu, vernickelt 1,0 mm ² , mit Aderendhülse, Isolation: PTFE (max. 250° C) doppelt isoliert, ø 3,0± 0,3 mm, Leitungslänge: 500 mm
Gewicht:	36 g
Verp.:	100