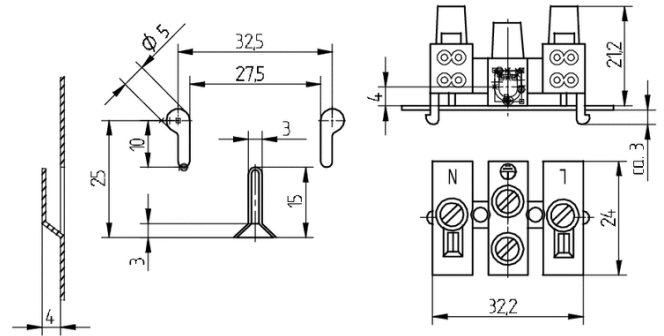




Technik für Licht

# Verbindungsklemme 3-polig 48.121.0311.51



T 85



$\varnothing 3,4$



0,8 - 1,0

16 A  
450 V



## BESCHREIBUNG

Schraub- / Steck-Kontakt  
Schraub / Schraub-Kontakt (Schutzleiter)  
Nennquerschnitt: 1,5 mm<sup>2</sup>  
Steckklemmen: 0,5 - 1,5 mm<sup>2</sup>  
Schraubklemmen auch für Leitungen mit Aderendhülsen

Artikel Bezeichnung:	Verbindungsklemme 3-polig
Befestigungsart 1:	Steckbefestigung
Material:	Gehäuse: PA 6.6
Gehäusebreite:	32 mm
Beschriftung:	N ? L
Schraubklemmen:	ø 3,4
Leuchtenwanddicke:	0,8 - 1,0
Polzahl:	3
Farbe:	naturfarben
Gewicht:	11 g
Verp.:	1000