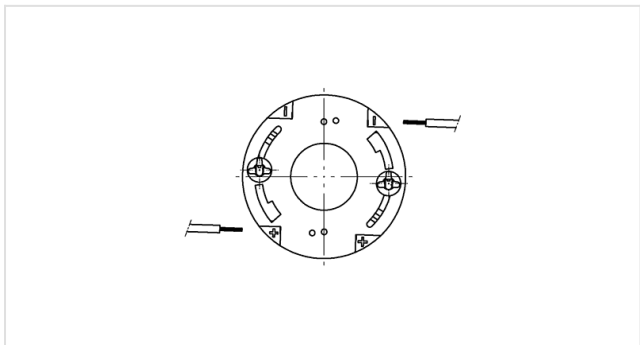
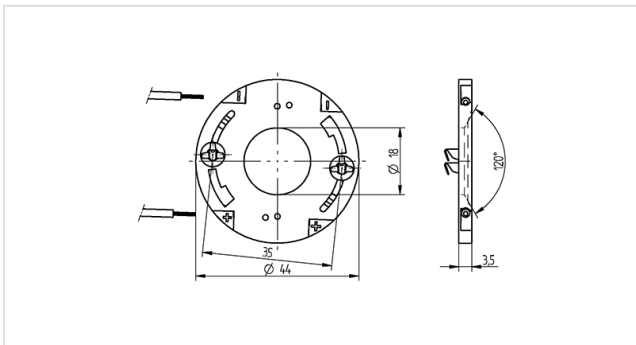
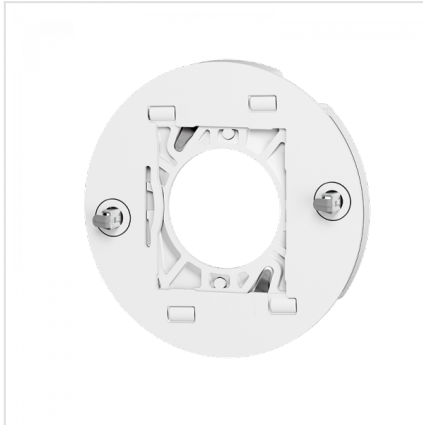




Technik für Licht
Komponenten · Optik · Automation

47.360.9001

Anschlusselemente für COB's
47.360 - Slim Spotlight Anschlusselemente + Zubehör



Artikel-Nr.:

47.360.9001.50



8.0 + 1 mm



0.35-0.5 mm²



0,35-0,5 mm²

Beschreibung

- Mit integriertem COB-Halter und Schnittstelle für Reflektoren 47.940 und Silikon-Optiken 47.940
- Einfaches Handling durch Vorzentrierung der COB
- P2F-Befestigung mit vorfixiertem P2F 28.902.-102
- Abisolierlänge: 8+1 mm
- Mit Leiterlösefunktion
- Bitte beachten Sie die Polung der LED
- Bitte beachten Sie die Spezifikationen des LED- Herstellers
- Bei der Reihenschaltung von LED-Modulen müssen die Kriech- und Luftstrecken der einzelnen Module für die Gesamtspannung der Reihenschaltung ausgelegt sein

Symbol Abisolierlänge:	8.0 + 1 mm
Artikel Bezeichnung:	Spotlight-Anschlusselement Ø 44 mm für COB LEDs mit LED array 20 x 24 mm
LED Bezeichnung:	COB 1204/1205/1208, Fortimo SLM 1205/1208
Befestigungsart 2:	P2F-Befestigung mit vorfixiertem P2F 28.902.-102
Material:	Gehäuse: PBT Kontakte: CuSn
Gewicht:	4
Rating:	Rating: 3A / 150 VDC
Verp.:	378