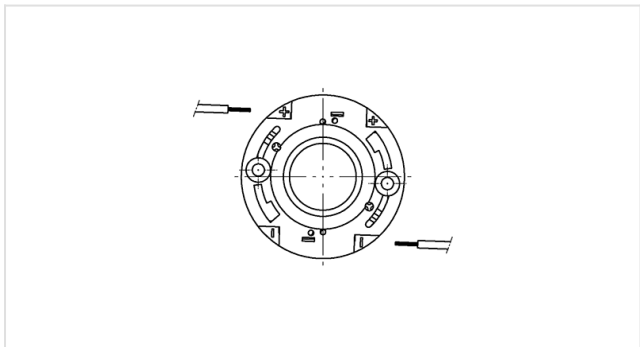
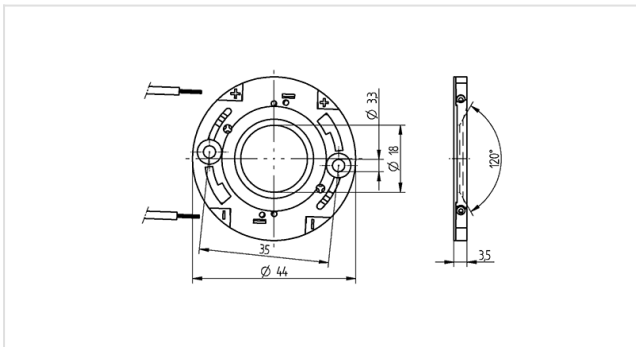




Technik für Licht  
Komponenten · Optik · Automation

# 47.360.5080

Anschlusselemente für COB's  
47.360 - Slim Spotlight Anschlusselemente + Zubehör



Artikel-Nr.:

47.360.5080.50



8.0 + 1 mm



0,35-0,5 mm<sup>2</sup>



LED-LINE



T 110



0,35-0,5 mm<sup>2</sup>



## Beschreibung

- Mit integriertem COB-Halter und Schnittstelle für Reflektoren 47.940 und Silikon-Optiken 47.940
- Einfaches Handling durch Vorzentrierung der COB
- Schraubbefestigung: für Schrauben M3 mit Sicherungsscheibe
- Max. Drehmoment für Schraubbefestigung 0,5 Nm
- Abisolierlänge: 8+1 mm
- Mit Leiterlösefunktion
- Bitte beachten Sie die Polung der LED
- Bitte beachten Sie die Spezifikationen des LED- Herstellers
- Bei der Reihenschaltung von LED-Modulen müssen die Kriech- und Luftstrecken der einzelnen Module für die Gesamtspannung der Reihenschaltung ausgelegt sein

<b>Symbol Abisolierlänge:</b>	8.0 + 1 mm
<b>Artikel Bezeichnung:</b>	Spotlight-Anschlusselement Ø 44 mm für COB LEDs mit LED array 20 x 24 mm
<b>LED Bezeichnung:</b>	COB 1204/1205/1208, Fortimo SLM 1205/1208
<b>Befestigungsart 1:</b>	Schraubbefestigung
<b>Befestigungsart 2:</b>	P2F-Befestigung mit 28.902.-102
<b>Material:</b>	Gehäuse: PBT Kontakte: CuSn
<b>Gewicht:</b>	4
<b>Rating:</b>	Rating: 3A / 150 VDC
<b>Verp.:</b>	378