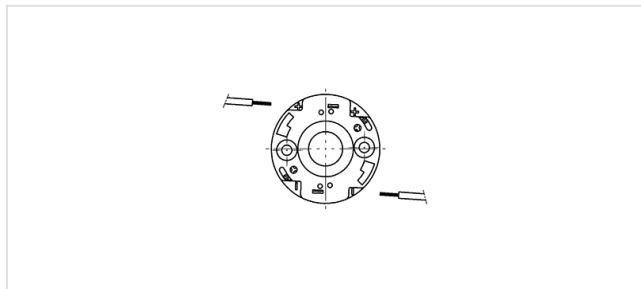
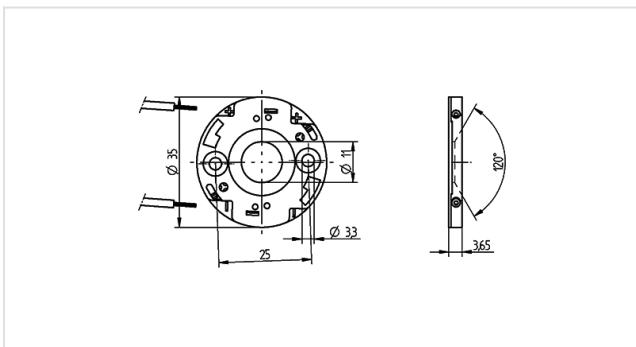




Technik für Licht
Komponenten · Optik · Automation

47.360.1030

Anschlusselemente für COB's
47.360 - Slim Spotlight Anschlusselemente + Zubehör



Artikel-Nr.:

47.360.1030.50



8.0 + 1 mm



0,5 mm²



LED-LINE



T 110



0,35-0,5 mm²

Beschreibung

- Mit integriertem COB-Halter und Schnittstelle für Reflektoren 47.935 und Optiken 35.201
- Einfaches Handling durch Vorzentrierung der COB
- Schraubbefestigung: für Schrauben M3 mit Sicherungsscheibe
- Max. Drehmoment für Schraubbefestigung 0,5 Nm*
- Abisolierlänge: 8+1 mm
- Mit Leiterlösefunktion
- Bitte beachten Sie die Polung der LED
- Bitte beachten Sie die Spezifikationen des LED- Herstellers
- Bei der Reihenschaltung von LED-Modulen müssen die Kriech- und Luftstrecken der einzelnen Module für die Gesamtspannung der Reihenschaltung ausgelegt sein
- *Das max. Drehmomente des COB-Herstellers ist zu beachten

Symbol Abisolierlänge:	8.0 + 1 mm
Artikel Bezeichnung:	Spotlight-Anschlusselement Ø 35 mm für COB LEDs mit LED array 15.85 x 15.85 mm
LED Bezeichnung:	CXA/CXB 15xx, H9
Befestigungsart 1:	Schraubbefestigung
Befestigungsart 2:	P2F-Befestigung mit 28.902.-102
Material:	Gehäuse: PBT Kontakte: CuSn
Gewicht:	2.9
Rating:	Rating: 3A / 150 VDC
Verp.:	441