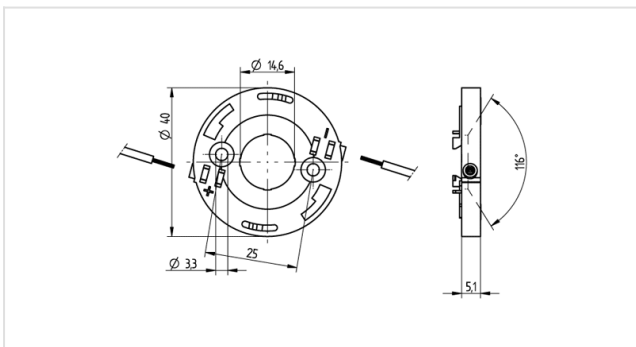




Technik für Licht  
Komponenten · Optik · Automation

# 47.319.6265

Anschlusselemente für COB's  
47.319 - Spotlight Anschlusselemente + Zubehör



Artikel-Nr.:

47.319.6265.50



0,75 mm<sup>2</sup>

LED-O-LINE

T 130



0,75 mm<sup>2</sup>

## Beschreibung

- Mit integrierter Reflektorbefestigung
- Schraubbefestigung: für Schrauben M3 mit Sicherungsscheiben
- Max. Drehmoment für Schraubbefestigung 0,5 Nm\*
- Abisolierlänge: 7-1 mm
- Bitte beachten Sie die Polung der LED
- Bitte beachten Sie die Spezifikationen des LED-Herstellers
- VDE-Reg. Nr. E289
- \*Das max. Drehmoment des COB-Herstellers ist zu beachten

<b>Artikel Bezeichnung:</b>	Spotlight-Anschlusselement Ø 40 mm für COB LEDs mit LED array 15,8 x 15,8 mm
<b>LED Bezeichnung:</b>	V13 - Gen. 6
<b>Befestigungsart 1:</b>	Schraubbefestigung
<b>Befestigungsart 2:</b>	P2F-Befestigung mit 28.902.-102
<b>Material:</b>	Gehäuse: PBT Kontakte: CuSn
<b>cULus file no.:</b>	E-345385
<b>Gewicht:</b>	5
<b>Approbation:</b>	zusätzlich cURus
<b>Rating:</b>	Rating: 3A / 150 VDC
<b>Verp.:</b>	420