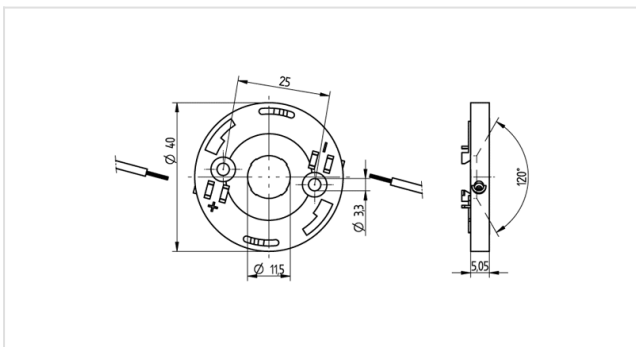




Technik für Licht
Komponenten · Optik · Automation

47.319.6215

Anschlusselemente für COB's
47.319 - Spotlight Anschlusselemente + Zubehör



Artikel-Nr.:

47.319.6215.50



0,75 mm²



LED-O-LINE

T 130



0,75 mm²

Beschreibung

- Mit integrierter Reflektorbefestigung
- Schraubbefestigung: für Schrauben M3 mit Sicherungsscheiben
- Max. Drehmoment für Schraubbefestigung 0,5 Nm*
- Abisolierlänge: 7-1 mm
- Bitte beachten Sie die Polung der LED
- Bitte beachten Sie die Spezifikationen des LED-Herstellers
- VDE-Reg. Nr. E289
- *Das max. Drehmoment des COB-Herstellers ist zu beachten

| | |
|-----------------------------|--|
| Artikel Bezeichnung: | Spotlight-Anschlusselement Ø 40 mm für COB LEDs mit LED array 15,8 x 15,8 mm |
| LED Bezeichnung: | V10 - Gen. 6 |
| Befestigungsart 1: | Schraubbefestigung |
| Befestigungsart 2: | P2F-Befestigung mit 28.902.-102 |
| Material: | Gehäuse: PBT Kontakte: CuSn |
| cULus file no.: | E-345385 |
| Gewicht: | 5 |
| Approbation: | zusätzlich cURus |
| Rating: | Rating: 3A / 150 VDC |
| Verp.: | 420 |