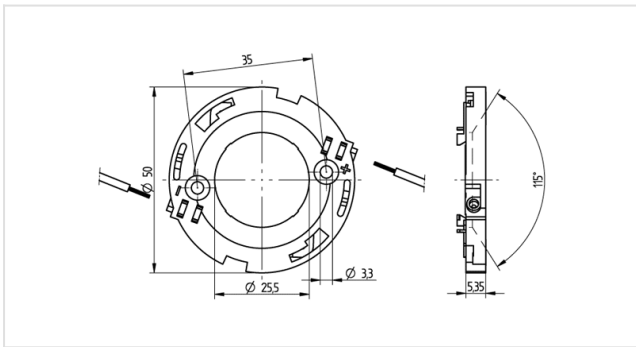
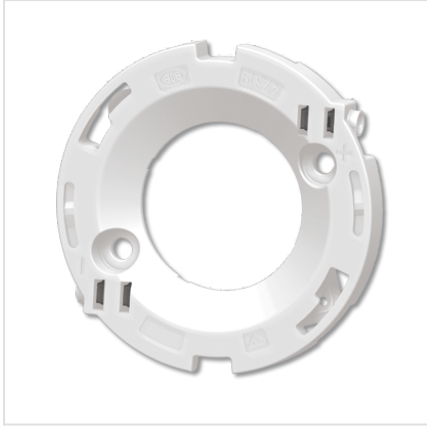




Technik für Licht
Komponenten · Optik · Automation

47.319.2154

Anschlusselemente für COB's
47.319 - Spotlight Anschlusselemente + Zubehör



Artikel-Nr.:

47.319.2154.50



0,5 mm²

LED-O-LINE

T 130



0,25 - 0,5 mm²

Beschreibung

- Mit integrierter Reflektorbefestigung
- Schraubbefestigung: für Schrauben M3 mit Sicherungsscheiben
- Max. Drehmoment für Schraubbefestigung 0,5 Nm*
- Abisolierlänge: 7-1 mm
- Bitte beachten Sie die Polung der LED
- Bitte beachten Sie die Spezifikationen des LED-Herstellers
- VDE-Reg. Nr. E289
- *Das max. Drehmomente des COB-Herstellers ist zu beachten

Artikel Bezeichnung:	Spotlight-Anschlusselement Ø 50 mm für COB LEDs mit LED array 27,35 x 27,35 mm
LED Bezeichnung:	CXA 3035/3070, Ergon COB30
Befestigungsart 1:	Schraubbefestigung
Befestigungsart 2:	P2F-Befestigung mit 28.902.-102
Material:	Gehäuse: PBT Kontakte: CuSn
cULus file no.:	E-345385
Gewicht:	5
Approbation:	zusätzlich cURus
Rating:	3A / 150 VDC
Verp.:	420