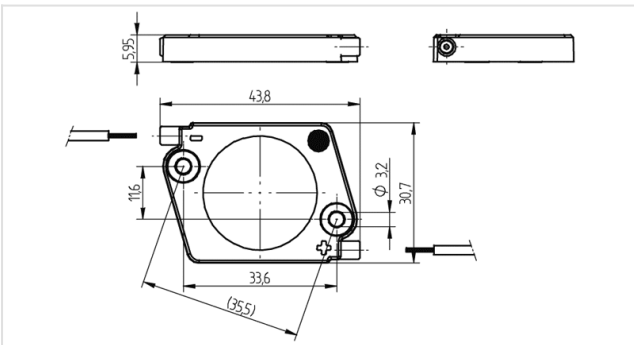
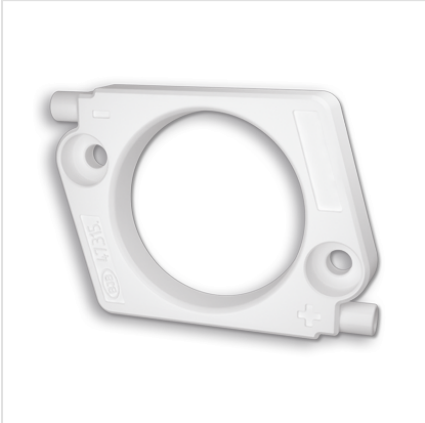




Technik für Licht
Komponenten · Optik · Automation

47.315.4005

Anschlusselemente für COB's
47.315, 47.316 und 47.318 - Anschlusselement



FC: 50
Artikel-Nr.: 47.315.4005.50



0,5 mm²

LED-O-LINE

T 110



0,25 - 0,5 mm²

Beschreibung

- Schraubbefestigung: für Schrauben M3 mit Sicherungsscheiben
- Max. Drehmoment für Schraubbefestigung 0,5 Nm*
- Abisolierlänge: 6+1 mm
- Bitte beachten Sie die Polung der LED
- Bitte beachten Sie die Spezifikationen des LED-Herstellers
- VDE-Reg. Nr. D971
- *Das max. Drehmomente des COB-Herstellers ist zu beachten

Artikel Bezeichnung: Anschlusselement für COB LEDs

LED Bezeichnung: CL-L040/042

Befestigungsart 1: Schraubbefestigung

Material: Gehäuse: PBT Kontakte: CuSn

cULus file no.: E-345385

Gewicht: 3

Approbation: zusätzlich cURus

Rating: Rating: 3A / 150 VDC

Verp.: 224