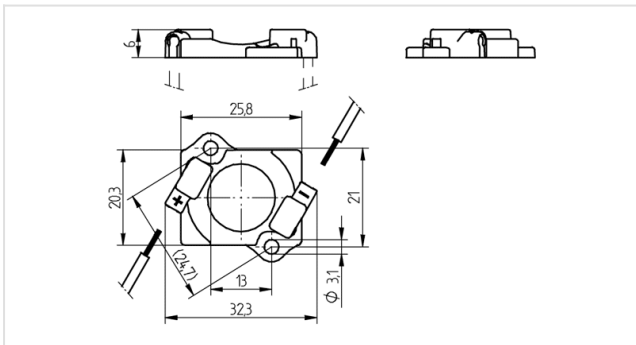




Technik für Licht
Komponenten · Optik · Automation

47.315.4002

Anschlusselemente für COB's
47.315, 47.316 und 47.318 - Anschlusselement



Artikel-Nr.:

47.315.4002.80



0,5 mm²

LED-O-LINE

T 110



0,25 - 0,5 mm²



0,5 mm²

Beschreibung

• Schraubbefestigung: für Schrauben M3 mit Sicherungsscheiben Max. Drehmoment für Schraubbefestigung 0,5 Nm
Abisolierlänge: 6+1 mm Bitte beachten Sie die Polung der LED Bitte beachten Sie die Spezifikationen des LED-Herstellers VDE-Reg. Nr. D971

Artikel Bezeichnung:	Anschlusselement für COB LEDs
LED Bezeichnung:	CL-L233
Symbol 1dräftige Leitungen:	0,5 mm ²
Befestigungsart 1:	Schraubbefestigung
Material:	Gehäuse: PBT Kontakte: CuSn
cULus file no.:	E-345385
Approbation:	zusätzlich cURus
Rating:	Rating: 3A / 150 VDC
Verp.:	225