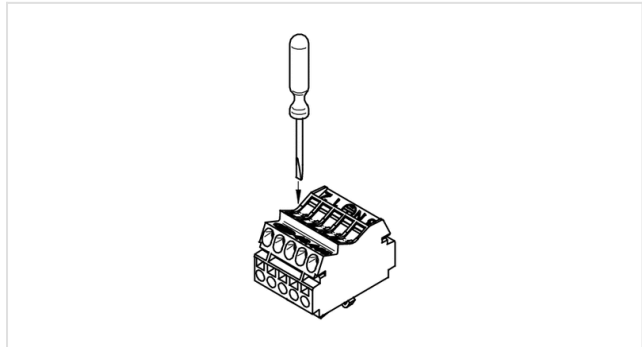
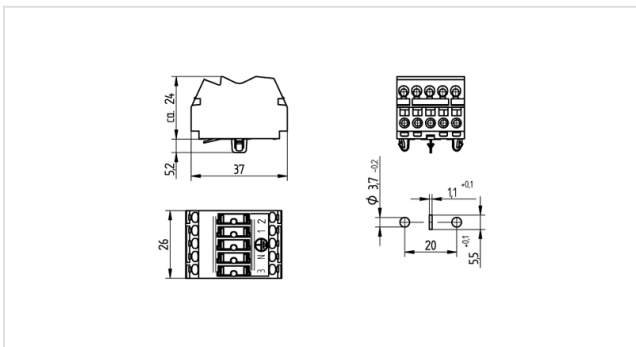




Technik für Licht
Komponenten · Optik · Automation


46.455.3146

Klemmen und Verbindungselemente
Steck- / Steck-Kontakte 5-polig (Rast5)




Artikel-Nr.:

46.455.3146.50


0,5 - 2,5 mm²


16 A
450 V


max. ø 1,8 mm



T 85
-40°C




max. ø 1,8 mm


0,5 - 1,0

Beschreibung

- Lösetaste versenkt für obere Anschlüsse (siehe Zeichnung)
-
- Lösemöglichkeit für untere Anschlüsse durch Drehen und Ziehen
-
- Weitere Beschriftungen auf Anfrage

Kurztext:	Rast5
Artikel Bezeichnung:	Verbindungsklemme Rast5
Befestigungsart 1:	Steckbefestigung
Material:	Gehäuse: PC
Beschriftung:	3 N □ 1 2
Gewicht:	17
Polzahl:	5
Erdkontakt:	Rapid Erd Kontakt
Leuchtenwanddicke:	0,5 - 1,0
Verp.:	250