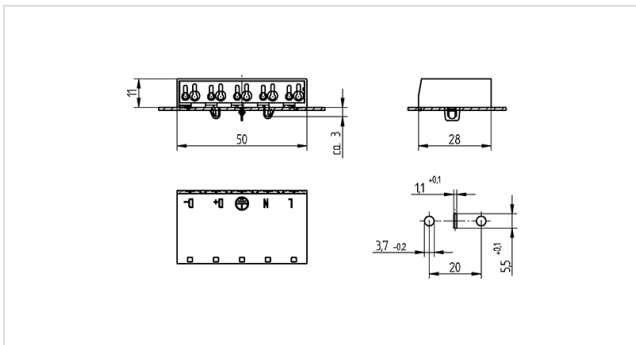




46.435.1104

Klemmen und Verbindungselemente
Flat Connect 5-polig



Farbe:

weiß

Artikel-Nr.:

46.435.1104.50

16 A
450 V



max. ø 1,8 mm



T 85
-40°C



max. ø 1,8 mm



0,5 - 1,0



Beschreibung

- Abisolierlänge: 0.5 - 1.0 mm²: 8 + 1 mm / 1.5 - 2.5 mm²: 12 + 1 mm
- Leitungen externe Seite: 2 x 0.5 - 2.5 mm²
- Leitungen interne Seite: 1 x 0.5 - 1.0 mm² / 1 x 0.5 - 2.5 mm²
- Weitere Beschriftungen auf Anfrage

Artikel Bezeichnung:	Verbindungsklemme FlatConnect
Farbe:	weiß
Befestigungsart 1:	Steckbefestigung
Material:	Gehäuse: PC
Beschriftung:	L N □ D+ D-
Gewicht:	9
Polzahl:	5
Erdkontakt:	Rapid Erd Kontakt
Kontaktöffnung:	Leiterlösemöglichkeit von vorne
Leuchtenwanddicke:	0.5 - 1.0 mm
Verp.:	250