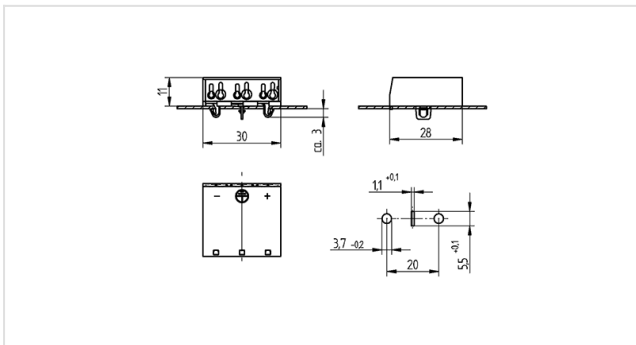




Technik für Licht
Komponenten · Optik · Automation

46.433.1103

Klemmen und Verbindungselemente
Flat Connect 3-polig



Artikel-Nr.:

46.433.1103.50

16 A
450 V



max. \varnothing 1,8 mm



T 85
-40°C



max. \varnothing 1,8 mm



0,5 - 1,0



Beschreibung

- Abisolierlänge: 0.5 - 1.0 mm²: 8 + 1 mm / 1.5 - 2.5 mm²: 12 + 1 mm
- Leitungen externe Seite: 2 x 0.5 - 2.5 mm²
- Leitungen interne Seite: 1 x 0.5 - 1.0 mm² / 1 x 0.5 - 2.5 mm²
- Weitere Beschriftungen auf Anfrage

Artikel Bezeichnung:	Verbindungsklemme FlatConnect
Befestigungsart 1:	Steckbefestigung
Material:	Gehäuse: PC
Beschriftung:	+ □ -
Polzahl:	3
Erdkontakt:	Rapid Erd Kontakt
Kontaktöffnung:	Leiterlösemöglichkeit von vorne
Leuchtenwanddicke:	0.5 - 1.0 mm
Verp.:	500