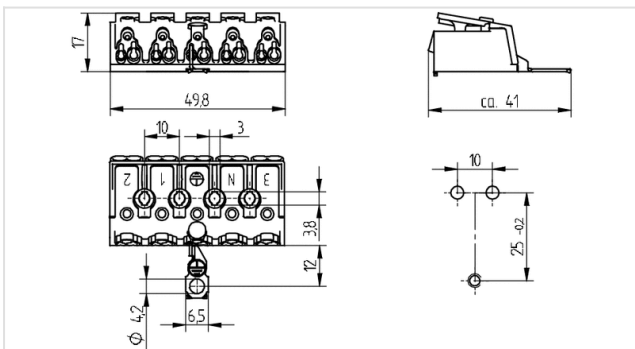




Technik für Licht  
Komponenten · Optik · Automation

## 46.415.1214

Klemmen und Verbindungselemente  
Steck-/ Steck-Kontakte 5-polig



**Color:** weiß  
**FC:** 50  
**Artikel-Nr.:** 46.415.1214.50

16 A  
450 V



max.  $\varnothing$  1,8 mm



T 85  
-40°C



max.  $\varnothing$  1,8 mm



## Beschreibung

- Interne Verdrahtung: nur für 1-drähtige Leiter und 7-adrige Leitungsenden
- Weitere Beschriftungen auf Anfrage

<b>Artikel Bezeichnung:</b>	Verbindungsklemme 5-polig
<b>Farbe:</b>	weiß
<b>Befestigungsart 1:</b>	Schraubbefestigung
<b>Material:</b>	Gehäuse: PC
<b>Beschriftung:</b>	3 N □ 1 2
<b>Gewicht:</b>	15
<b>Polzahl:</b>	5
<b>Erdkontakt:</b>	Erdungsbügel
<b>Kontaktöffnung:</b>	Mit integrierter Taste zur Kontaktöffnung extern
<b>Verp.:</b>	250