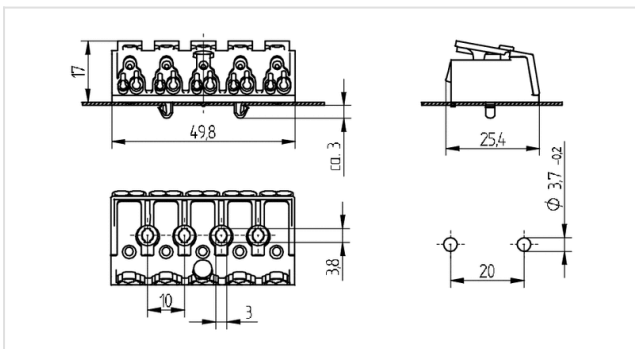




Technik für Licht
Komponenten · Optik · Automation

46.415.1100

Klemmen und Verbindungselemente
Steck-/ Steck-Kontakte 5-polig



Farbe: weiß
FC: 50
Artikel-Nr.: 46.415.1100.50

16 A
450 V



max. \varnothing 1,8 mm



T 85
-40°C



max. \varnothing 1,8 mm



0,5 - 1,0



Beschreibung

- Interne Verdrahtung: nur für 1-drähtige Leiter und 7-adrige Leitungsenden
- Weitere Beschriftungen auf Anfrage

Artikel Bezeichnung:	Verbindungsklemme 5-polig
Farbe:	weiß
Befestigungsart 1:	Steckbefestigung
Material:	Gehäuse: PC
Beschriftung:	ohne
Gewicht:	14
Polzahl:	5
Kontaktöffnung:	Mit integrierter Taste zur Kontaktöffnung extern
Leuchtenwanddicke:	0,5 - 1,0
Verp.:	250