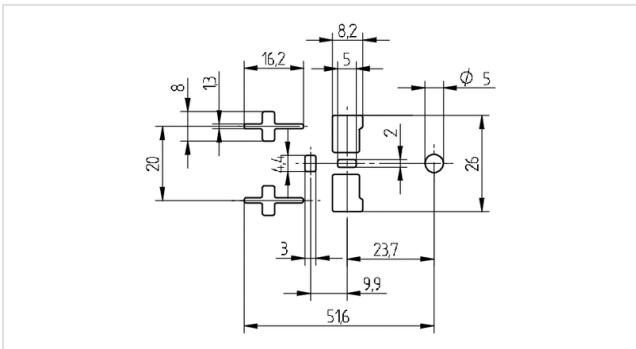
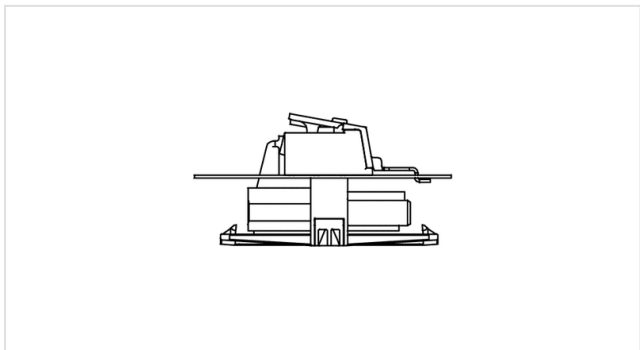
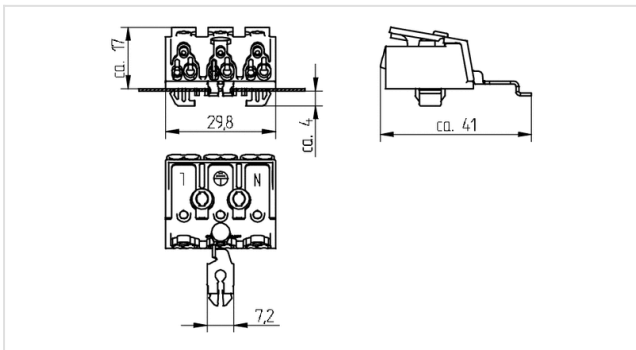




Technik für Licht
Komponenten · Optik · Automation

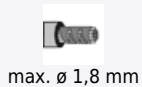
46.413.1302

Klemmen und Verbindungselemente
Steck-/ Steck-Kontakte 3-polig

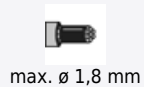


Farbe: weiß
FC: 50
Artikel-Nr.: 46.413.1302.50

16 A
450 V



T 85
-40°C



Beschreibung

- Interne Verdrahtung: nur für 1-drähtige Leiter und 7-adrige Leitungsenden
- Weitere Beschriftungen auf Anfrage
- Bei Verwendung von Blechdicken 0,8 mm halten Sie bitte Rücksprache mit BJB bzw. Wieland.

Kurztext:	Für Wieland gesis® Top-Leuchtenanschlussystem
Artikel Bezeichnung:	Verbindungsklemme 3-polig
Farbe:	weiß
Befestigungsart 1:	Steckbefestigung
Material:	Gehäuse: PC
Beschriftung:	N □ L
Gewicht:	8
Polzahl:	3
Erdkontakt:	Erdungsbügel rastbar
Kontaktöffnung:	Mit integrierter Taste zur Kontaktöffnung extern
Leuchtenwanddicke:	0,6 - 0,8
Verp.:	500