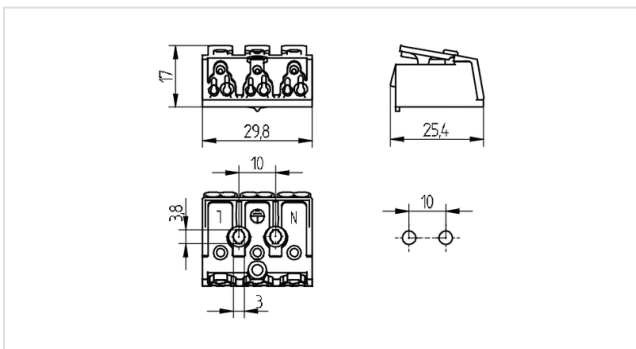




Technik für Licht
Komponenten · Optik · Automation

46.413.1211

Klemmen und Verbindungselemente
Steck-/ Steck-Kontakte 3-polig



Color: weiß
FC: 50
Artikel-Nr.: 46.413.1211.50

16 A
450 V



max. \varnothing 1,8 mm



T 85
-40°C



max. \varnothing 1,8 mm



Beschreibung

- Interne Verdrahtung: nur für 1-drähtige Leiter und 7-adrige Leitungsenden
- Weitere Beschriftungen auf Anfrage

Artikel Bezeichnung:	Verbindungsklemme 3-polig
Farbe:	weiß
Befestigungsart 1:	Schraubbefestigung
Material:	Gehäuse: PC
Beschriftung:	N □ L
Gewicht:	9
Polzahl:	3
Kontaktöffnung:	Mit integrierter Taste zur Kontaktöffnung extern
Verp.:	500