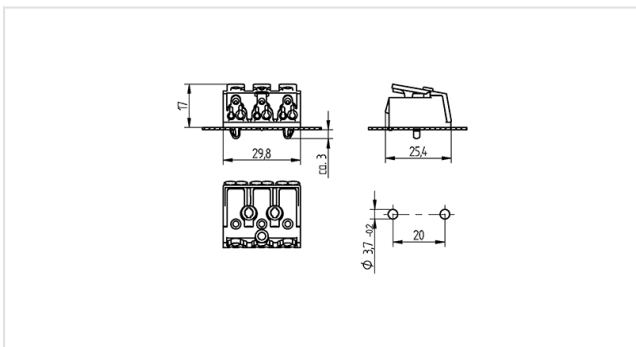




Technik für Licht
Komponenten · Optik · Automation

46.413.1100

Klemmen und Verbindungselemente
Steck-/ Steck-Kontakte 3-polig



Color: weiß
FC: 50
Artikel-Nr.: 46.413.1100.50

16 A
450 V



max. \varnothing 1,8 mm



T 85
-40°C



max. \varnothing 1,8 mm



0,5 - 1,0



Beschreibung

- Interne Verdrahtung: nur für 1-drähtige Leiter und 7-adrige Leitungsenden
-
- Beschriftungen auf Anfrage

Artikel Bezeichnung:	Verbindungsklemme 3-polig
Farbe:	weiß
Befestigungsart 1:	Steckbefestigung
Material:	Gehäuse: PC
Beschriftung:	ohne
Gewicht:	9
Polzahl:	3
Kontaktöffnung:	Mit integrierter Taste zur Kontaktöffnung extern
Leuchtenwanddicke:	0,5 - 1,0
Verp.:	500