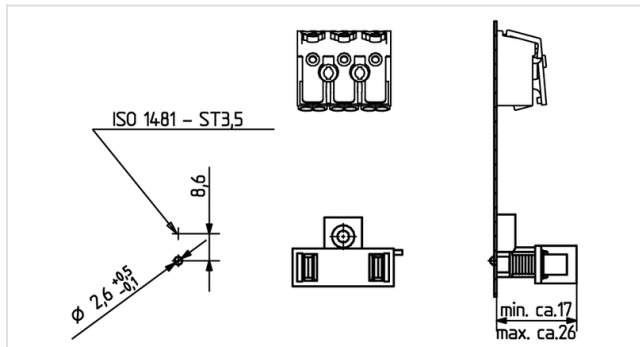
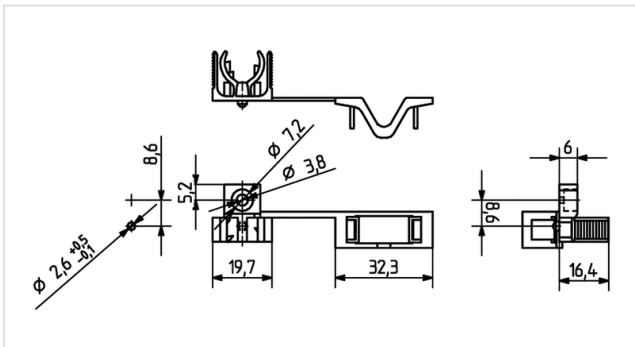




46.411.-371

Klemmen und Verbindungselemente
Zubehör



Color:	weiß
FC:	50
Artikel-Nr.:	46.411.-371.50

Beschreibung

- Empfohlene Schraubbefestigung für selbstschneidende Schrauben ISO 1481 - ST 3,5 - C / -F
- Schraubenlänge und ggf. -form sind der jeweiligen Anwendung anzupassen.
- Der Lochdurchmesser für die selbstschneidende Schraube wird nicht definiert. Dieser ist abhängig vom verwendeten Material und der Materialstärke
- Passend für Rundleitungen von \varnothing 6 mm bis 10 mm
- Entspricht den Anforderungen der EN 60598 § 5.2.10.1

Kurztext:	Zugentlaster
Artikel Bezeichnung:	Zugentlaster
Farbe:	weiß
Befestigungsart 1:	Schraubbefestigung mit Kunststoffnocken als Verdrehungsschutz
Material:	Material: POM
Gewicht:	3
Zugentlaster:	Zugentlaster
Verp.:	500