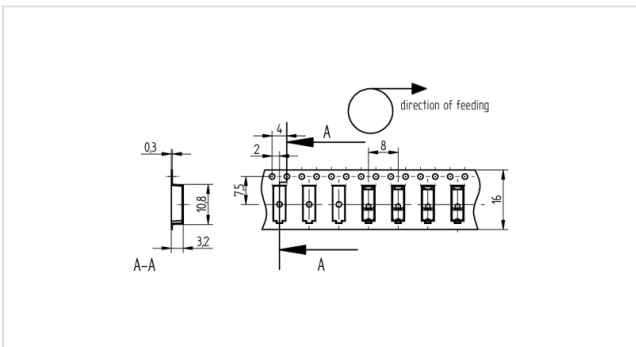
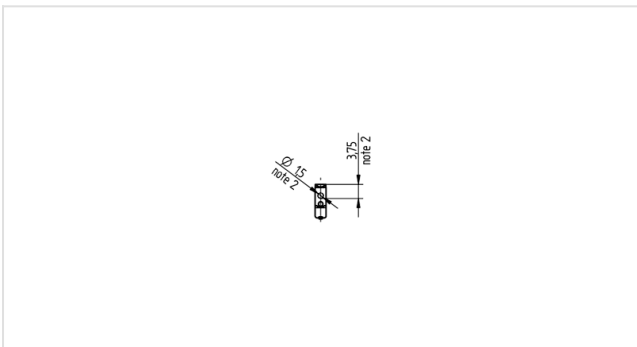
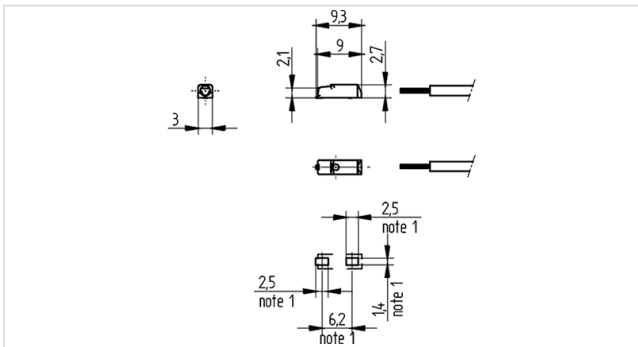




Technik für Licht
Komponenten · Optik · Automation

46.141.1001

SMD Leiterplattenklemmen
46.141/46.142: Nano mit Lösefunktion und Zubehör



Artikel-Nr.:

46.141.1001.50



7.0 +/- 0.5 mm



0,20-0,50 mm² AWG 24-20



Beschreibung

- Anmerkung - Note 1: Empfohlene Maße für die Lötflächen - Empfohlene Dicke für das Lötmittel 0.15 mm
- Anmerkung - Note 2: Empfohlener Pick and Place Bereich
- Generell: Es wird empfohlen die beiden Lötflächen eines Klemmpoles auf der Platine elektrisch miteinander zu verbinden.
- Zur Betätigung der Lösefunktion, empfehlen wir den Einsatz unserer Kontaktöffnungshilfe 46.141.U801.89
- Andere Verpackungsgrößen auf Anfrage

Symbol Abisolierlänge:	7.0 +/- 0.5 mm
Artikel Bezeichnung:	SMD-Leiterplattenklemmen Nano mit Leiter-Lösefunktion 1-polig
Befestigungsart 1:	Lötbefestigung
Material:	Gehäuse: PPA Kontakte: Cu Legierung
cULus file no.:	E-365006
ENEC Rating:	3A / 320V
Gewicht:	0,2
Polzahl:	1
Approbation:	IEC 60947-1, zusätzlich cURus
Verp.:	50400