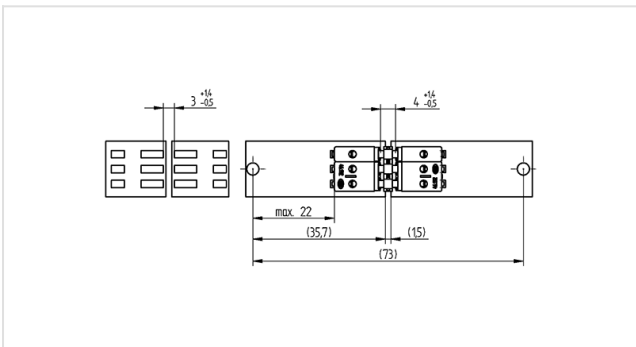
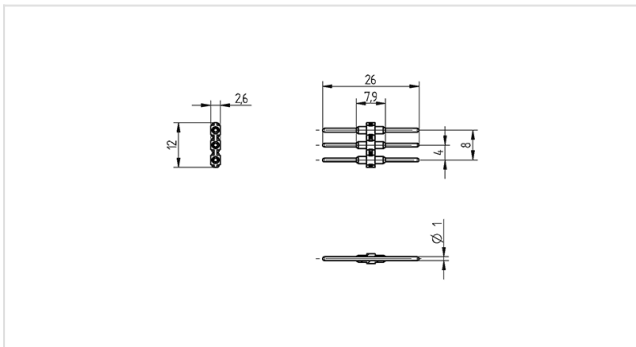




# 46.133.U701

SMD Leiterplattenklemmen  
46.131/46.132: Mini-Flex mit Lösefunktion und Zubehör



Artikel-Nr.:

46.133.U701.00

## Beschreibung

- Zur Kombination mit SMD-Mini Leiterplattenklemmen 46.131.1001.50 (1-polig) und 46.132.1001.50 (2-polig)

- 
- 

<b>Artikel Bezeichnung:</b>	SMD Mini-B2B-Verbinder
<b>Befestigungsart 1:</b>	Steckbefestigung
<b>Material:</b>	Gehäuse:PA 66 Stift: Messing, verzinkt (CuZn 35)
<b>Länge:</b>	26 mm
<b>Gewicht:</b>	0,59
<b>Polzahl:</b>	3
<b>Verp.:</b>	1000

**Informationen zu RoHS / REACH:**

Dieses Produkt enthält folgende REACH SVHC- Stoffe: Blei in speziellen Kupfer-Legierungen Weitere Informationen finden Sie unter:  
<https://www.bjb.com/Informationen-zu-RoHS/REACH>