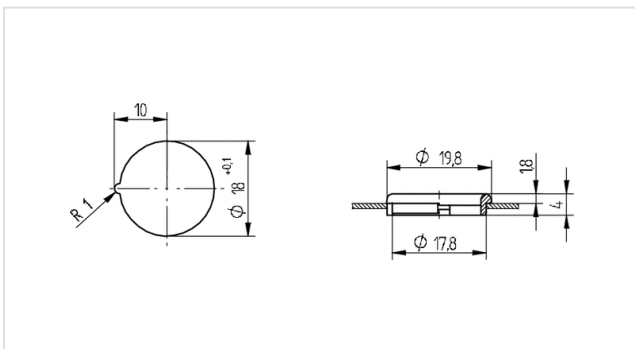




## 43.409.-018

Einbau-Wippschalter  
Zubehör



**Farbe:** weiß  
**FC:** 50  
**Artikel-Nr.:** 43.409.-018.50



0,8 - 1,3

### Beschreibung

• Haltering optional für Wippe 43.409.-007

<b>Artikel Bezeichnung:</b>	Haltering für runde Wippe
<b>Farbe:</b>	weiß
<b>Gewicht:</b>	1
<b>Leuchtenwanddicke:</b>	0,8-1,3
<b>Schalter-Einzelteile:</b>	Haltering für runde Wippe
<b>Verp.:</b>	1000