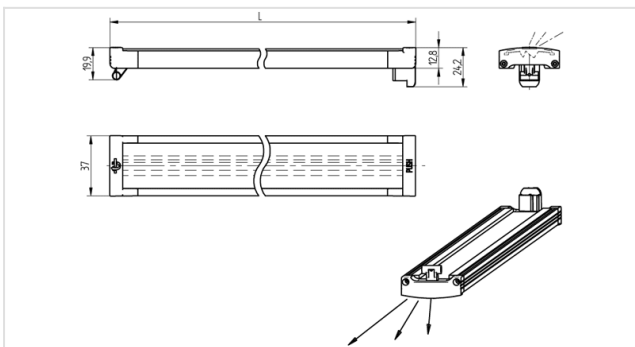




Technik für Licht  
Komponenten · Optik · Automation

# 32.130.5013

Linear Flat System (LFS)  
LFS LED Module



Artikel-Nr.:

32.130.5013.00



60VDC  
SELV

## Beschreibung

- Austauschbares LED-Leuchtmittel - kein zusätzliches Werkzeug notwendig
- Schnelle und einfache Montage auch in sehr engen Leuchtenanwendungen (Lichtkanal)
- Akustisches und fühlbares Feedback bei der Lampenmontage "Click-Fit"
- Formschönes Design, klare Formsprache, hochwertige Anmutung
- Enge Farbtoleranz: McAdams 3,5 SDCM
- Abstrahlwinkel: 105°
- Lebensdauer L70 > 50.000 h
- Umgebungstemperatur: -30 °C bis + 45 °C
- TC: max. 65 C
- Risikogruppe: 0
- Schutzart: IP20
- Garantie\*: 5 Jahre
- RoHS

**Modulleistung bis zu:** 3400 lm/m

**Symbol Leuchte/Modul ausgestattet mit LED:** LED

**Symbol Lichtverteilung - Einfach asymmetrisch (links seitig):** LVK\_LFS\_SA\_Links

**Artikel Bezeichnung:** Linear Flat - flaches LED Modul nach Zhaga Buch 14

**Länge:** 1466 mm

**Breite:** 37 mm

**Aufbauhöhe:** 15 mm

**Energieeffizienzklasse:** A+

**CRI:** >80

**Farbtemperatur:** 4000 K

**Leistungsaufnahme (W) bei Tc 25° C:** 35.35 W

**Leistungsaufnahme (W) bei Tc 50° C:** 34.82 W

**Lichtstrom bei Tc 25° C:** 4800 lm

**Vorwärtsspannung Uf (V) bei Tc 25° C:** 33.67 V

**Lichtstrom bei Tc 50° C:** 4550 lm

**Vorwärtsspannung Uf (V) bei Tc 50° C:** 33.16 V

**Vorwärtsstrom (If):** 1050 mA

**Lichtverteilung:** Einseitig asymmetrisch (20° links)

**Moduleffizienz bei Tc 25° C:** 138 lm/W

**Moduleffizienz bei Tc 50° C:** 131 lm/W

**Sockel:** GR6d-4

**Verp.:** 6

**Informationen zu RoHS / REACH:** Dieses Produkt enthält folgende REACH SVHC- Stoffe: Blei in elektrischen / elektronischen Bauteilen auf der PCB Platine Weitere Informationen finden Sie unter: <https://www.bjb.com/Informationen-zu-RoHS/REACH>