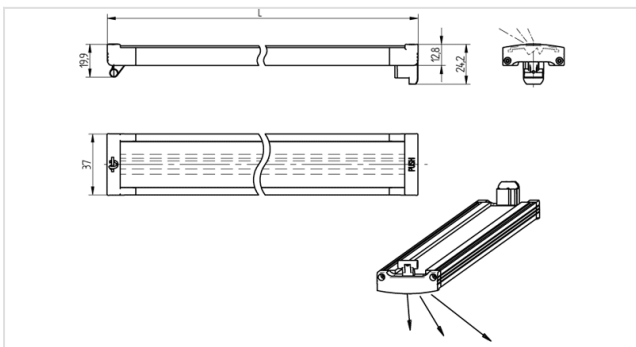




Technik für Licht  
Komponenten · Optik · Automation

# 32.130.4012

Linear Flat System (LFS)  
LFS LED Module



Artikel-Nr.:

32.130.4012.00



60VDC  
SELV



## Beschreibung

- Austauschbares LED-Leuchtmittel - kein zusätzliches Werkzeug notwendig
- Schnelle und einfache Montage auch in sehr engen Leuchtenanwendungen (Lichtkanal)
- Akustisches und fühlbares Feedback bei der Lampenmontage "Click-Fit"
- Formschönes Design, klare Formsprache, hochwertige Anmutung
- Enge Farbtoleranz: McAdams 3,5 SDCM
- Abstrahlwinkel: 105°
- Lebensdauer L70 > 50.000 h
- Umgebungstemperatur: -30 °C bis + 45 °C
- TC: max. 65 C
- Risikogruppe: 0
- Schutzart: IP20
- Garantie\*: 5 Jahre
- RoHS

<b>Modulleistung bis zu:</b>	2800 lm/m
<b>Symbol Leuchte/Modul ausgestattet mit LED:</b>	LED
<b>Artikel Bezeichnung:</b>	Linear Flat - flaches LED Modul nach Zhaga Buch 14
<b>Länge:</b>	1466 mm
<b>Breite:</b>	37 mm
<b>Aufbauhöhe:</b>	15 mm
<b>Gewicht:</b>	660
<b>Energieeffizienzklasse:</b>	A+
<b>CRI:</b>	>80
<b>Farbtemperatur:</b>	3000 K
<b>Leistungsaufnahme (W) bei Tc 25° C:</b>	35.35 W
<b>Leistungsaufnahme (W) bei Tc 50° C:</b>	34.82 W
<b>Lichtstrom bei Tc 25° C:</b>	4390 lm
<b>Vorwärtsspannung Uf (V) bei Tc 25° C:</b>	33.67 V
<b>Lichtstrom bei Tc 50° C:</b>	4180 lm
<b>Vorwärtsspannung Uf (V) bei Tc 50° C:</b>	33.16 V
<b>Vorwärtsstrom (If):</b>	1050 mA
<b>Lichtverteilung:</b>	Einseitig asymmetrisch (20° rechts)
<b>Moduleffizienz bei Tc 25° C:</b>	126 lm/W
<b>Moduleffizienz bei Tc 50° C:</b>	120 lm/W
<b>Sockel:</b>	GR6d-4
<b>Verp.:</b>	6
<b>Informationen zu RoHS / REACH:</b>	Dieses Produkt enthält folgende REACH SVHC- Stoffe: Blei in elektrischen / elektronischen Bauteilen auf der PCB Platine Weitere Informationen finden Sie unter: <a href="https://www.bjb.com/Informationen-zu-RoHS/REACH">https://www.bjb.com/Informationen-zu-RoHS/REACH</a>