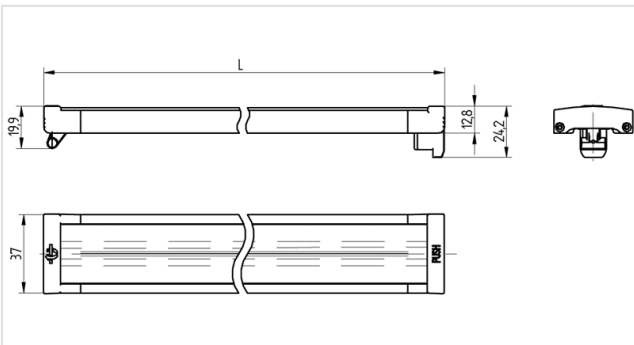




Technik für Licht
Komponenten · Optik · Automation

32.130.3021

Linear Flat System (LFS)
LFS LED Module



Artikel-Nr.:

32.130.3021.00



60VDC
SELV



Beschreibung

- Austauschbares LED-Leuchtmittel - kein zusätzliches Werkzeug notwendig
- Schnelle und einfache Montage auch in sehr engen Leuchtenanwendungen (Lichtkanal)
- Akustisches und fühlbares Feedback bei der Lampenmontage "Click-Fit"
- Formschönes Design, klare Formsprache, hochwertige Anmutung
- Enge Farbtoleranz: McAdams 3,5 SDCM
- Abstrahlwinkel: 105°
- Lebensdauer L70 > 50.000 h
- Umgebungstemperatur: -30 °C bis + 45 °C
- TC: max. 65 C
- Risikogruppe: 0
- Schutzart: IP20
- Garantie*: 5 Jahre
- RoHS

Modulleistung bis zu:	3400 lm/m
Symbol Leuchte/Modul ausgestattet mit LED:	LED
Artikel Bezeichnung:	Linear Flat - flaches LED Modul nach Zhaga Buch 14
Länge:	1166 mm
Breite:	37 mm
Aufbauhöhe:	15 mm
Gewicht:	530
Energieeffizienzklasse:	A+
CRI:	>80
Farbtemperatur:	4000 K
Leistungsaufnahme (W) bei Tc 25° C:	26.74 W
Leistungsaufnahme (W) bei Tc 50° C:	26.32 W
Lichtstrom bei Tc 25° C:	3920 lm
Vorwärtsspannung Uf (V) bei Tc 25° C:	38.2 V
Lichtstrom bei Tc 50° C:	3710 lm
Vorwärtsspannung Uf (V) bei Tc 50° C:	37.6 V
Vorwärtsstrom (If):	700 mA
Lichtverteilung:	Doppelt asymmetrisch 75°
Moduleffizienz bei Tc 25° C:	149 lm/W
Moduleffizienz bei Tc 50° C:	141 lm/W
Sockel:	GR6d-3
Verp.:	20
Informationen zu RoHS / REACH:	Dieses Produkt enthält folgende REACH SVHC- Stoffe: Blei in elektrischen / elektronischen Bauteilen auf der PCB Platine Weitere Informationen finden Sie unter: https://www.bjb.com/Informationen-zu-RoHS/REACH