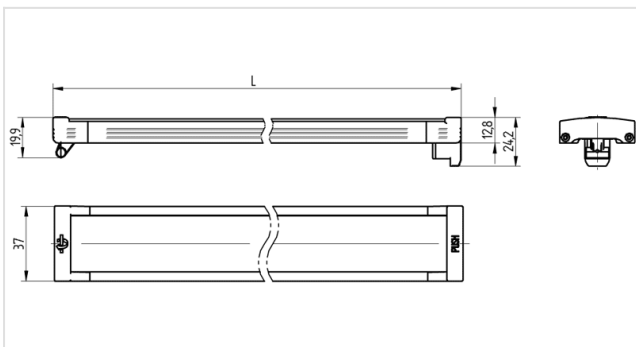




Technik für Licht  
Komponenten · Optik · Automation

# 32.130.0022

Linear Flat System (LFS)  
LFS LED Module



Artikel-Nr.:

32.130.0022.00



60VDC  
SELV

## Beschreibung

• Schnelle und einfache Montage auch in sehr engen Leuchtenanwendungen (Lichtkanal) Akustisches und fühlbares Feedback bei der Lampenmontage "Click-Fit" Formschönes Design, klare Formsprache, hochwertige Anmutung Enge Farbtoleranz: McAdams 3,5 SDCM Abstrahlwinkel: 105° Lebensdauer L70 > 50.000 h Umgebungstemperatur: -30 °C bis + 45 °C TC: max. 65 C Risikogruppe: 0 Schutzart: IP20 Garantie\*: 5 Jahre RoHS

<b>Modulleistung bis zu:</b>	3100 lm/m
<b>Symbol Leuchte/Modul ausgestattet mit LED:</b>	LED
<b>Artikel Bezeichnung:</b>	Linear Flat - flaches LED Modul
<b>Merkmal 1:</b>	Austauschbares LED-Leuchtmittel - kein zusätzliches Werkzeug notwendig
<b>Merkmal 2:</b>	Neu - 2. Generation
<b>Länge:</b>	565 mm
<b>Breite:</b>	37 mm
<b>Aufbauhöhe:</b>	15 mm
<b>Gewicht:</b>	260
<b>Energieeffizienzklasse:</b>	A+
<b>CRI:</b>	>80
<b>Farbtemperatur:</b>	3000 K
<b>Leistungsaufnahme (W) bei Tc 25° C:</b>	13.37 W
<b>Leistungsaufnahme (W) bei Tc 50° C:</b>	13.16 W
<b>Lichtstrom bei Tc 25° C:</b>	1860 lm
<b>Vorwärtsspannung Uf (V) bei Tc 25° C:</b>	38.2 V
<b>Lichtstrom bei Tc 50° C:</b>	1750 lm
<b>Vorwärtsspannung Uf (V) bei Tc 50° C:</b>	37.6 V
<b>Vorwärtsstrom (If):</b>	350 mA
<b>Lichtverteilung:</b>	Diffus 105°
<b>Moduleffizienz bei Tc 25° C:</b>	139 lm/W
<b>Moduleffizienz bei Tc 50° C:</b>	133 lm/W
<b>Sockel:</b>	GR6d-1
<b>Verp.:</b>	20
<b>Informationen zu RoHS / REACH:</b>	Dieses Produkt enthält folgende REACH SVHC- Stoffe: Blei in elektrischen / elektronischen Bauteilen auf der PCB Platine Weitere Informationen finden Sie unter: <a href="https://www.bjb.com/Informationen-zu-RoHS/REACH">https://www.bjb.com/Informationen-zu-RoHS/REACH</a>