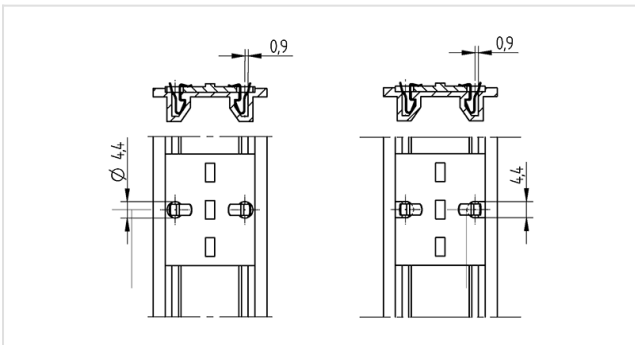
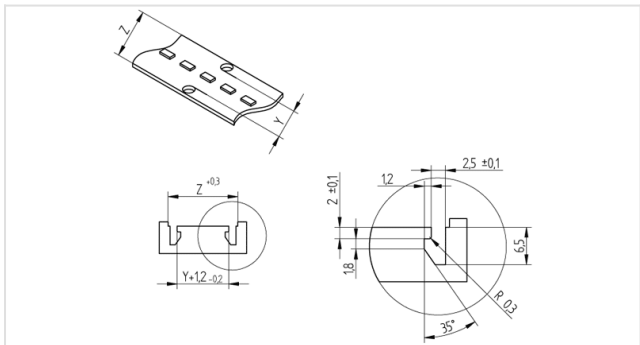
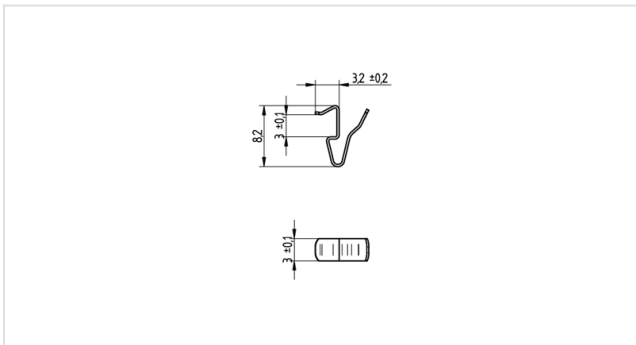




28.903.-101

Push2Fix (P2F) - Befestigungselemente
P2F (Push-to-Fix) - Befestigungselemente für Schraub- und Profilmuten



Artikel-Nr.:

28.903.-101.10

Beschreibung

- Einfache und schnelle manuelle Montage, z.B. mittels Handwerkzeug mit Magnetbit
- Keine Abschattung der LED, niedrigste mögliche Bauform oberhalb der Platine bei gleichzeitiger Halte und Andruckfunktion
- Zuverlässige Wärmeableitung, dauerhafter Andruck der Module durch Metallfeder
- Nach erfolgter Montage wird eine dauerhafte Anpresskraft von 10 N gewährleistet
- Formschlüssige Rastverbindung
- Erschütterungs- und vibrationsfest
- Schwimmende Lagerung, Ausgleich von Toleranzen sowie thermischer Längenänderungen
- Ein definierter Klemmbereich 3,5mm +/-0,2 (Paketdicke), aufgebaut aus LED Modul und Profilabsatz)
- Geringere Fügekraft im Vergleich zur notwendigen Axialkraft eines Schraubprozess
-

Artikel Bezeichnung: P2F - Push to fix- Befestigungselement für Leiterplatten

Paketdicke (X): LED-Modul + Aluminiumprofil: 3.5 ±0.2 mm

Befestigungsart 1: Steckbefestigung für lineare LED-Module in Aluminiumprofile

Material: CrNi

Gewicht: 2

Verp.: 4000