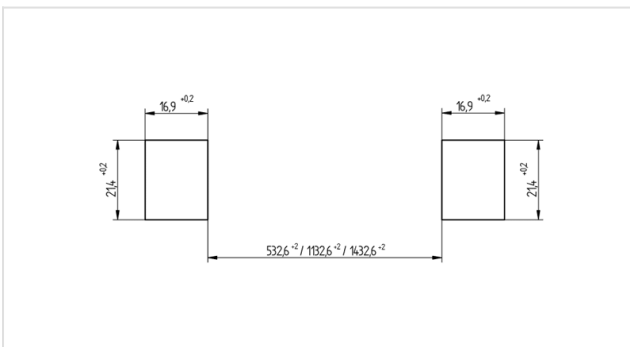
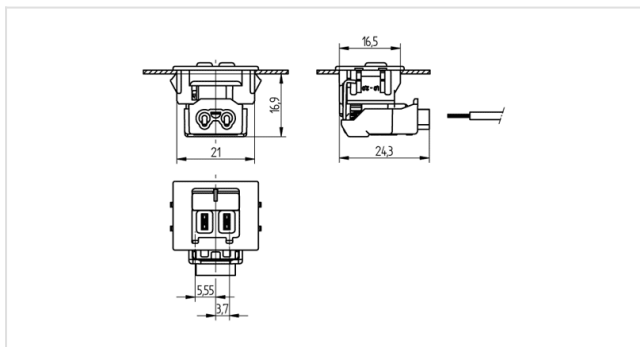
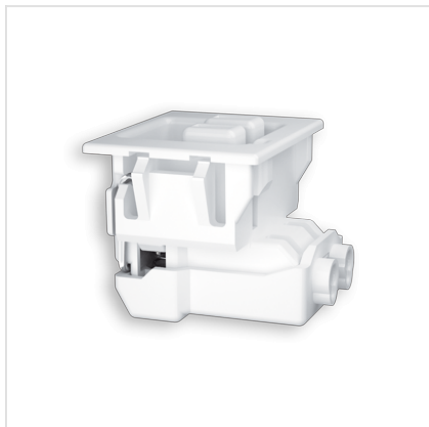




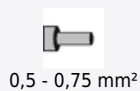
28.701.1014

Linear Flat System (LFS)
LFS Fassungen



Artikel-Nr.:

28.701.1014.51



2 A
250 V

T 80



1,0 - 2,0 mm

Beschreibung

- Steckanschluss ADS verdrahtbar
- Federanschluss "Click-Fit"
- VDE-REG.-Nr. E612

Artikel Bezeichnung:

Fassung für Linear Flat

Befestigungsart 1:

Steckbefestigung

Material:

PC

Gewicht:

10

Leuchtenwanddicke:

1,0 - 2,0 mm

Rating:

1050 mA DC

Sockel:

GR6d-4

Verp.:

100