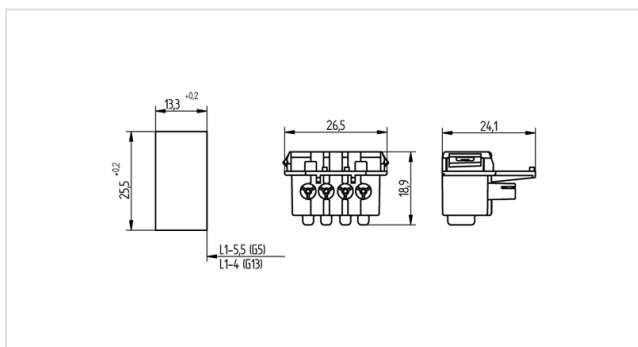




26.921.-322

Leuchtstofflampen-Fassungen für Trockenraum
BJB-Stecksystem



Artikel-Nr.:

26.921.-322.60



0,5 mm²



1,0 - 1,5



0,5 mm²

Beschreibung

- Ohne Haltezapfen für geschlossene Ausschnitte.

Kurztext:

Adapter für Fassungen G 5 und G 13 im BJB-Stecksystem

Symbol 1dräftige Leitungen:

0,5 mm²

Material:

Gehäuse: PC

Approbation:

Adapter für Fassungen G 5 und G 13 im BJB-Stecksystem

Leuchtenwanddicke:

1,0 - 1,5

Verp.:

250