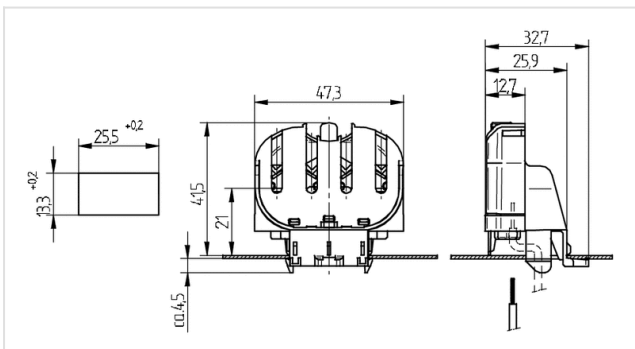




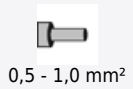
Technik für Licht
Komponenten · Optik · Automation

26.746.1001

Lampenfassungen für Kompaktleuchtstofflampen
2G11



Color: rot
FC: 84
Artikel-Nr.: 26.746.1001.84



Beschreibung

- Leiterführung durch den Steckfuß oder innerhab des Leuchtengehäuses.

Kurztext:	Für Lampen TC-L
Artikel Bezeichnung:	Lampenfassung 2G11
LED Bezeichnung:	2G11
Farbe:	rot
Befestigungsart 1:	Steckfuß 25,5 x 13,3 mm
Material:	Gehäuse: PBT
cULus file no.:	E-92235
Gewicht:	17
Approbation:	zusätzlich cULus
Leuchtenwanddicke:	0,6 - 1,0
Verp.:	250