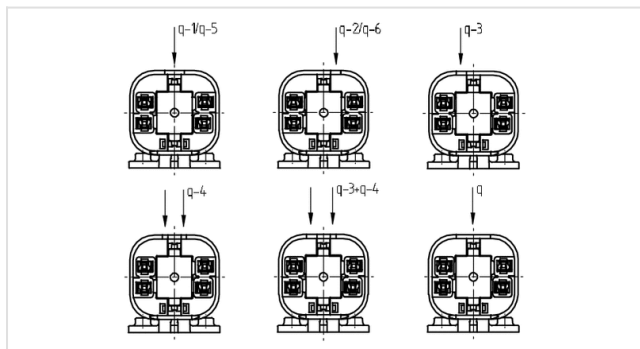
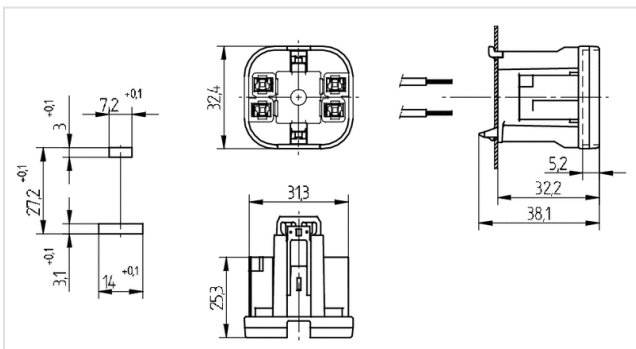
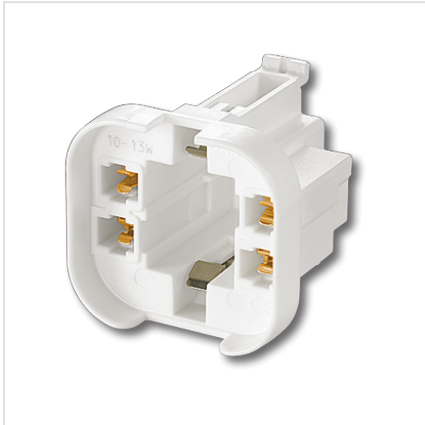




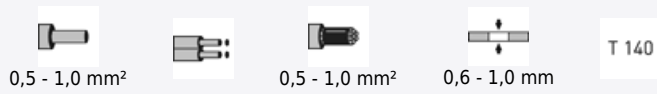
Technik für Licht  
Komponenten · Optik · Automation

# 26.745.1601

Lampenfassungen für Kompaktleuchtstofflampen  
G24 / GX24



**Farbe:** weiß  
**FC:** 50  
**Artikel-Nr.:** 26.745.1601.50



## Beschreibung

• \*Hinweis: Die Ausführungen ohne Schlüssel entsprechen nicht den derzeit geltenden Anforderungen der IEC-Normen. Deshalb verfügen wir nicht über Approbationen, die auf IEC-Normen basieren.

<b>Kurztext:</b>	Für Lampen TC-DEL, TC-TEL
<b>Zubehörseite:</b>	[03] 35
<b>Artikel Bezeichnung:</b>	Lampenfassung G24/GX24
<b>LED Bezeichnung:</b>	GX24
<b>Symbol :</b>	140
<b>Farbe:</b>	weiß
<b>Befestigungsart 1:</b>	Einclipsbefestigung rückseitig
<b>Material:</b>	Gehäuse: PBT
<b>cULus file no.:</b>	E-92235
<b>Gewicht:</b>	10
<b>Approbation:</b>	zusätzlich cULus
<b>Leuchtenwanddicke:</b>	0,6 - 1,0
<b>Schlüssel:</b>	q-Schlüssellos*
<b>T-Kennzeichnung:</b>	140
<b>Verp.:</b>	250