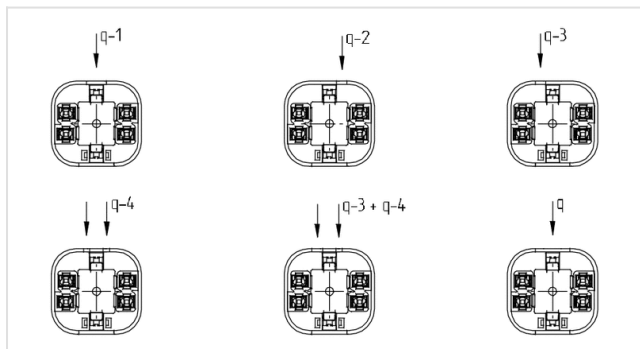
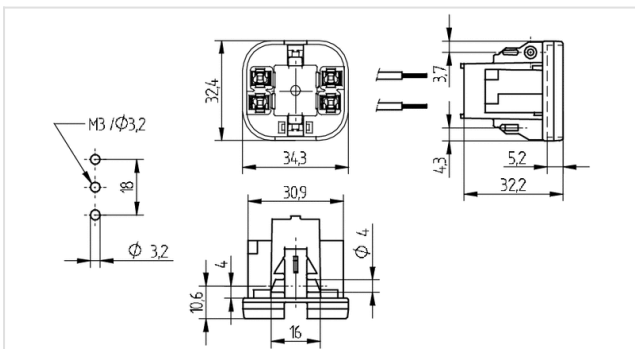
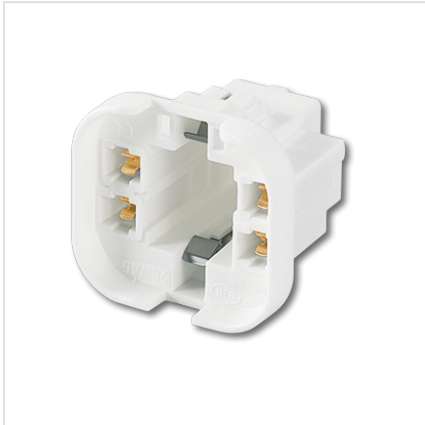




Technik für Licht  
Komponenten · Optik · Automation

# 26.745.1161


Lampenfassungen für Kompaktleuchtstofflampen  
G24 / GX24



**Farbe:** weiß  
**FC:** 50  
**Artikel-Nr.:** 26.745.1161.50

  
0,5 - 1,0 mm<sup>2</sup>



  
0,5 - 1,0 mm<sup>2</sup>

T 140

## Beschreibung

- Schraubbefestigung: Bohrung  $\varnothing$  3,2 mm für Schrauben ISO 1207 - M3
- Nietbefestigung: Wir empfehlen Blind-Niet  $\varnothing$  3,0 mm nach DIN 7337 (Aluminium / Stahl mit flachem, runden Kopf) max. Auszugskraft 500 N

<b>Kurztext:</b>	Für Lampen TC-DEL, TC-TEL
<b>Artikel Bezeichnung:</b>	Lampenfassung G24/GX24
<b>LED Bezeichnung:</b>	GX24
<b>Symbol :</b>	140
<b>Farbe:</b>	weiß
<b>Befestigungsart 1:</b>	Schraubbefestigung zentral, vertikal oder Nietbefestigung
<b>Material:</b>	Gehäuse: PBT
<b>cULus file no.:</b>	E-92235
<b>Gewicht:</b>	10
<b>Approbaton:</b>	zusätzlich cULus
<b>Schlüssel:</b>	q-2 (18 Watt) / q-6 (70 Watt)***
<b>Schlüssel Zusatz Info:</b>	***q-6 nur zusammen mit Adapter 26.725.-420
<b>T-Kennzeichnung:</b>	140
<b>Verp.:</b>	250