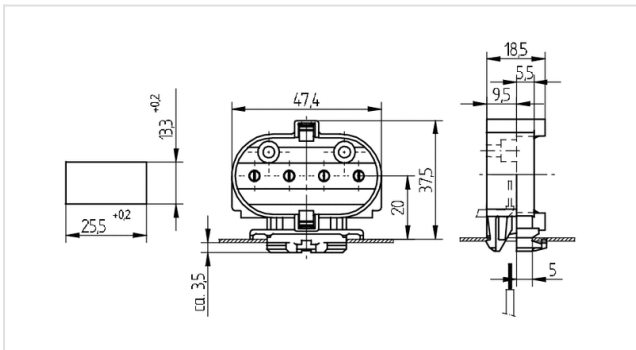




Technik für Licht  
Komponenten · Optik · Automation

## 26.726.4808

Lampenfassungen für Kompaktleuchtstofflampen  
2G11



**Farbe:** weiß  
**FC:** 50  
**Artikel-Nr.:** 26.726.4808.50

  
0,5 - 1,0 mm<sup>2</sup>

  
U out  
500 V

  
T 140

  
  
0,6 - 1,0

## Beschreibung

- Leiterführung siehe Zeichnung

<b>Kurztext:</b>	Für Lampen TC-L
<b>Artikel Bezeichnung:</b>	Lampenfassung 2G11
<b>LED Bezeichnung:</b>	2G11
<b>Farbe:</b>	weiß
<b>Befestigungsart 1:</b>	Steckfuß 25,5 x 13,3 mm
<b>Material:</b>	Gehäuse: PBT
<b>cULus file no.:</b>	E-92235
<b>Gewicht:</b>	14
<b>Approbation:</b>	zusätzlich cULus
<b>Leuchtenwanddicke:</b>	0,6 - 1,0
<b>Verdrahtung:</b>	durch den Steckfuß
<b>Verp.:</b>	250