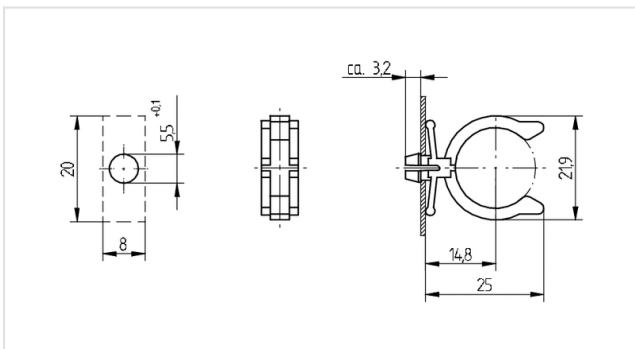




Technik für Licht
Komponenten · Optik · Automation

26.726.-821

Lampenfassungen für Kompaktleuchtstofflampen
Zubehör für TC-L Lampen



Color:	farblos
FC:	85
Artikel-Nr.:	26.726.-821.85



0,6 - 1,5

Beschreibung

- Halter gewährleisten gleichbleibenden Abstand zwischen Lampe und Leuchtengehäuse
- Bei Einbaubedingungen, die eine hohe Bestrahlung hervorrufen (Reflektoren, Glasabdeckungen, mehrere Lampen nebeneinander) empfehlen wir Halter aus Metall, Art.-Nr. 26.726.U810 / 26.726.U811 / 26.726.U826.
- Abstandhalter zur Referenzebene der Fassung nach IEC 60901 dient zur Kodierung der Lampenleistung.

Kurztext:	Für Lampen TC-L
Artikel Bezeichnung:	Außenhalter
Farbe:	farblos
Befestigungsart 1:	Steckzapfen ø 5,5 mm
Material:	Halter: PC
Gewicht:	2
Leuchtenwanddicke:	0,6 - 1,5
Verp.:	250