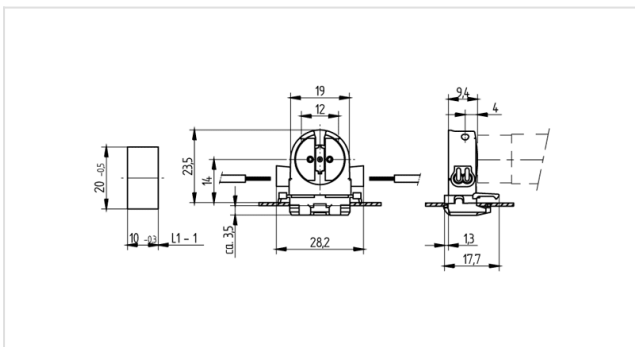




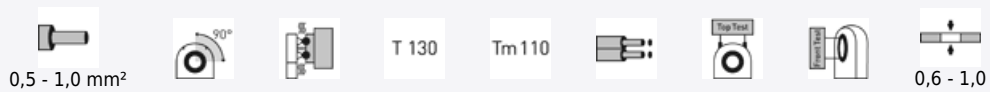
Technik für Licht
Komponenten · Optik · Automation

26.660.2001

Leuchtstofflampen-Fassungen für Trockenraum
G5 Einsteckfassungen



Farbe: weiß
FC: 50
Artikel-Nr.: 26.660.2001.50



Beschreibung

- Mit Leitungshalter
-
- Steckfuß mit geschlossenem Boden für Schutzart IP 40
-
- Toleranzausgleich der Lampenlänge pro Fassungspar: 2 mm

Artikel Bezeichnung:	Lampenfassung G5
LED Bezeichnung:	G5
Farbe:	weiß
Befestigungsart 1:	Steckfuß 10 x 20 mm
Material:	Gehäuse: PC Rotor: PBT
Rotor:	mit
cULus file no.:	E-92235
Gewicht:	3
Approbation:	zusätzlich cURus (120W / 600V)
Front Test:	ja
Lampenachshöhe:	14
Leuchtenwanddicke:	0,6 - 1,0
T-Kennzeichnung:	130
Top Test:	ja
Verdrahtung:	Leitungseinführung seitlich
Verp.:	1000