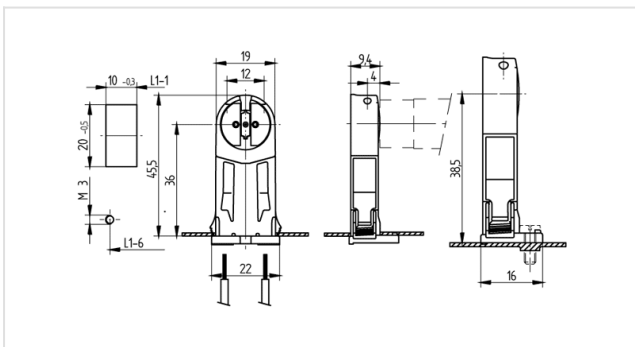





Technik für Licht
Komponenten · Optik · Automation

26.620.2017

Leuchtstofflampen-Fassungen für Trockenraum
G5 Durchsteckfassungen



Color: weiß
FC: 50
Artikel-Nr.: 26.620.2017.50


0,5 - 1,0 mm²



T 130

Tm 110




0,4 - 2,0

Beschreibung

- Toleranzausgleich der Lampenlänge pro Fassungs paar: 2 mm

Artikel Bezeichnung:	Lampenfassung G5
LED Bezeichnung:	G5
Farbe:	weiß
Befestigungsart 1:	Steck-Schraub-Fuß
Material:	Gehäuse: PC Rotor: PBT
Rotor:	mit
Gewicht:	5
Approbation:	zusätzlich cULus (120W / 600V)
Front Test:	ja
Lampenachshöhe:	36 / 38,5
Leuchtenwanddicke:	0,5 - 1,5
T-Kennzeichnung:	130
Top Test:	ja
Verp.:	500